




ANWENDUNG

- ◆ Schiffbau
 ABS, BV, DNV, KRS, RINA
- ◆ Motorenbau
 - ◇ Schienenfahrzeuge
 - ◇ Maschinenbau
 - ◇ Hydraulik
 - ◇ HLK
 - ◇ Kältetechnik
 - ◇ Prozess Techn.
 - ◇ Wasseraufbereitung
 - ◇ Autoindustrie
 - ◇ Prüfstände
 - ◇ Ex
 - ◇ Lebensmittelindustrie

APPLICATIONS

- ◆ Construction navale
 ABS, BV, DNV, KRS, RINA
- ◆ Constr. de moteurs
 - ◇ Véhicules sur rail
 - ◇ Machines-outils
 - ◇ Hydraulique
 - ◇ CVC
 - ◇ Réfrigération
 - ◇ Techn. de procédés
 - ◇ Traitement de l'eau
 - ◇ Industrie automobile
 - ◇ Banc d'essai à frein
 - ◇ Ex
 - ◇ Industrie alimentaire

APPLICATIONS

- ◆ Shipbuilding
 ABS, BV, DNV, KRS, RINA
- ◆ Engine manufacturing
 - ◇ Railways
 - ◇ Machine tools
 - ◇ Hydraulics
 - ◇ HVAC
 - ◇ Refrigeration
 - ◇ Process technology
 - ◇ Water treatment
 - ◇ Automotive industry
 - ◇ Test benches
 - ◇ Ex
 - ◇ Food Industry



HAUPTMERKMALE

- ◆ Sensor: Dünnschicht auf Stahl
- ◆ Messbereich: 0...1 bis 0...16 bar
- ◆ Ausgangssignal: 4...20 mA
- ◆ NLH (BSL durch 0): ± 0.5 % d.S. typ.

CARACTÈRES DISTINCTIFS

- ◆ Capteur: Couche mince sur acier
- ◆ Plage de mesure: 0...1 à 0...16 bar
- ◆ Signal de sortie: 4...20 mA
- ◆ NLH (BSL par 0): ± 0.5 % E.M. typ.

MAIN CHARACTERISTICS

- ◆ Sensor: Thin film on steel
- ◆ Measuring range: 0...1 to 0...16 bar
- ◆ Signal output: 4...20 mA
- ◆ NLH (BSL through 0): ±0.5 % FS typ.

VORTEILE

- ◆ Gute Nullpunktstabilität
- ◆ Hohe Wechsellastfestigkeit
- ◆ EMV-Schutz, IEC 61000

AVANTAGES PRINCIPAUX

- ◆ Grande stabilité du point zéro
- ◆ Une résistance mécanique élevée
- ◆ Protection CEM, CEI 61000

MAIN FEATURES

- ◆ High longterm stability
- ◆ Excellent resistance to pressure peaks
- ◆ EMC Protection, IEC 61000

BESTELLINFORMATION / INFORMATION POUR LA COMMANDE / ORDERING INFORMATION

Varianten Code/ Numéro de variantes/ Custom build code XXXX.XX.XXXX.XX.XX.XX...
relativ/ relatif/ relative 8204

Bereich 0 ... 1.0	Systemdruck max. 2.5	Druck einseitig max. 6	71
Plage -1 ... 1.5	Pression de système 6	Pression à une face 15	55
Range 0 ... 2.5	System pressure 6	Pressure one-side 15	75
[bar] -1 ... 5.0	[bar] 16	[bar] 32	58
0 ... 6.0	16	32	77
0 ... 10	40	80	78
0 ... 16	40	80	79
Sonderbereich nach Kundenwunsch, z.B.: plage à spécifier par le client, p. ex.: -1 ... +4 bar, 0 ... 5 bar, 0 ... 12 bar customized ranges on request, e.g.:			XX
Druckanschluss	G 1/4" innen/ femelle/ female		2210
Raccord			
Pressure connection			
Befestigung	Standard		01
Fixation	Befestigungsbügel/ Bride de Fixation/ Wall mounting bracket		31
Fixing			

Zubehör	Kabelverschraubung für Schiffbau		
Accessoires	Connecteur avec marine passe-câble	DIN89280	
Accessories	Connector with marine cable gland		
	 M24x1.5 (Kabel/ Câble/ Cable -ø 14...16.5)		27
	 M18x1.5 (Kabel/ Câble/ Cable-ø 8... 10.5)		40

Dämpfungselemente und Snubber/ Élément d'amortissement à pointe de surpression et Snubber/ Damping elements and Snubber:
siehe Datenblatt/ voir spécification /see specification sheet H72258



Trafag entwickelt und produziert auch speziell auf Ihre Bedürfnisse zugeschnittene Produkte. Bitte fragen Sie uns an.
Trafag développe et fabrique des produits adaptés à vos besoins spécifiques en se basant sur votre cahier des charges. Contactez-nous s.v.p.
Trafag develops and manufactures customer-engineered products according to your specifications to meet your requirements. Please contact us.

SPEZIFIKATIONEN

HAUPTMERKMALE

Sensor: Dünnschicht auf Stahl
Messbereich: 0...1 bis 0...16 bar
Ausgangssignal: 4...20mA (P₁-P₂)

GENAUIGKEIT

TEB @ -25...+85°C: ± 3.5 % d.S. typ.
Genauigkeit @ +25°C: ± 0.8 % d.S. typ.
NLH @ +25°C (BSL durch 0): ± 0.5 % d.S. typ.
TK Nullpunkt und Spanne: ± 0.04 % d.S./K typ.
Langzeitstabilität
1 Jahr @ +25°C: ± 0.4 % d.S. typ.

ELEKTRISCHE DATEN

Ausgangssignal/Speisespannung
4...20 mA: 24 (12...34) VDC
Bürde: (U_{supply} -10V)/20 mA
Anstiegszeit: typ. 1 ms/10...90%
Nenndruck

UMGEBUNGSBEDINGUNGEN

Betriebstemperatur: -25...+85°C
Medientemperatur: -25...+125°C
Schutzart: ¹⁾min. IP65
Feuchtigkeit: max. 95% relativ
Vibration: 6g (25...2000 Hz)
Stoß: 50g/ 1 ms

EMV-SCHUTZ

(Ausgangssignal: 4...20mA)

Emission: EN/IEC 61000-6-3
Immunity: EN/IEC 61000-6-2

MECHANISCHE DATEN

Material
Sensor: 1.4542 (AISI630)
Gehäuse: AlSi10Mg/ Epoxy beschichtet
Dichtung: NBR 70°Sh
Elektr. Anschluss: Schraubenklemme
0.5...1.5 mm²
Kabelverschraubung: M20x1.5
Kabel-Ø 6...13 mm
Anziehdrehmoment: 25 Nm
Gewicht: ~ 720 g

SPÉCIFICATIONS

CARACTÈRES DISTINCTIFS

Capteur: Couche mince sur acier
Plage de mesure: 0...1 à 0...16 bar
Signal de sortie: 4...20mA (P₁-P₂)

PRÉCISION

TEB @ -25...+85°C: ± 3.5 % E.M. typ.
Précision @ +25°C: ± 0.8 % E.M. typ.
NLH @ +25°C (BSL par 0): ± 0.5 % E.M. typ.
CT point zéro et écart: ± 0.04 % E.M./K typ.
Stabilité à long terme
1 année @ +25°C: ± 0.4 % E.M. typ.

SPÉCIFICATIONS ÉLECTRIQUES

Signal de sortie/Tension d'alimentation
4...20 mA: 24 (12...34) VDC
Charge: (U_{supply} -10V)/20 mA
Sensibilité de réponse: typ. 1 ms/10...90%
pression nominale

CONDITIONS D'ENVIRONNEMENT

Température de service: -25...+85°C
Température de médias: -25...+125°C
Protection: ¹⁾min. IP65
Humidité: 95% max. relatif
Vibration: 6g (25...2000 Hz)
Choc: 50g/ 1 ms

CEM PROTECTION

(Signal de sortie: 4...20mA)

Emission: EN/CEI 61000-6-3
Immunité: EN/CEI 61000-6-2

SPÉCIFICATIONS MÉCANIQUES

Matière
Capteur: 1.4542 (AISI630)
Boîtier: AlSi10Mg/ vernis avec époxy
Joint: NBR 70°Sh
Connection électrique: borne à vis
0.5...1.5 mm²
Passe-câble à vis: M20x1.5
Câble-Ø 6...13 mm
Couple de serrage: 25 Nm
Poids: ~ 720 g

SPECIFICATIONS

MAIN CHARACTERISTICS

Sensor: Thin film on steel
Measuring range: 0...1 to 0...16 bar
Signal output: 4...20mA (P₁-P₂)

ACCURACY

TEB @ -25...+85°C: ± 3.5 % FS typ.
Accuracy @ +25°C: ± 0.8 % FS typ.
NLH @ +25°C (BSL through 0): ± 0.5 % FS typ.
TC zero point and span: ± 0.04 % FS/K typ.
Long term stability
1 year @ +25°C: ± 0.4 % FS typ.

ELECTRICAL DATA

Output/Supply voltage
4...20 mA: 24 (12...34) VDC
Load: (U_{supply} -10V)/20 mA
Rise time: typ. 1 ms/10...90%
nominal pressure

ENVIRONMENTAL CONDITIONS

Operating temperature: -25...+85°C
Media temperature: -25...+125°C
Protection: ¹⁾min. IP65
Humidity: max. 95% relative
Vibration: 6g (25...2000 Hz)
Shock: 50g/ 1 ms

EMC PROTECTION

(Output: 4...20mA)

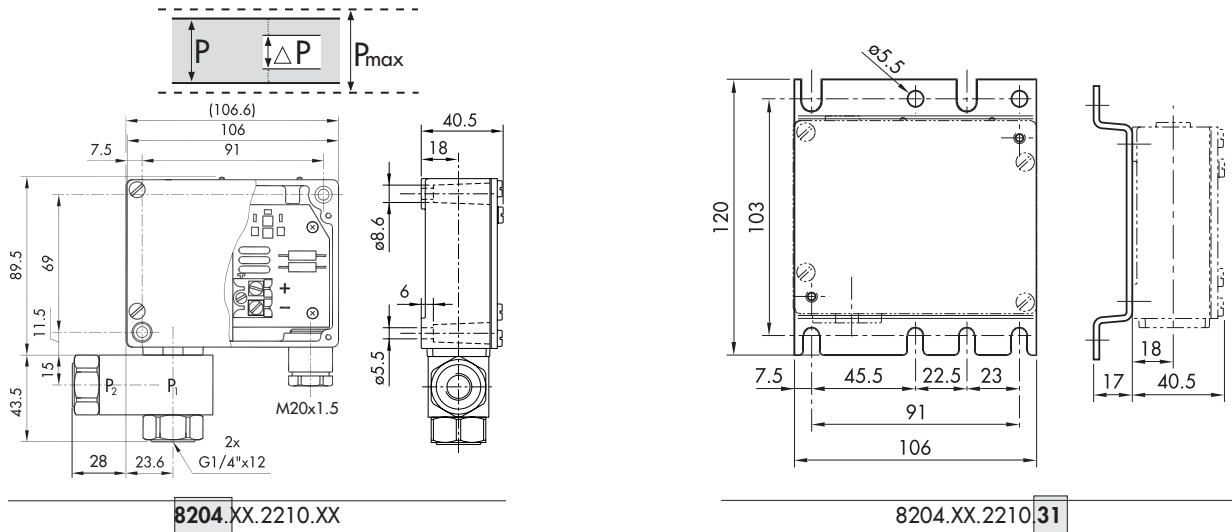
Emission: EN/IEC 61000-6-3
Immunity: EN/IEC 61000-6-2

MECHANICAL DATA

Material
Sensor: 1.4542 (AISI630)
Housing: AlSi10Mg/ Epoxy coated
Seal: NBR 70°Sh
Electrical connection: terminal screw
0.5...1.5 mm²
Screwed cable gland: M20x1.5
Cable-Ø 6...13 mm
Mounting torque: 25 Nm
Weight: ~ 720 g

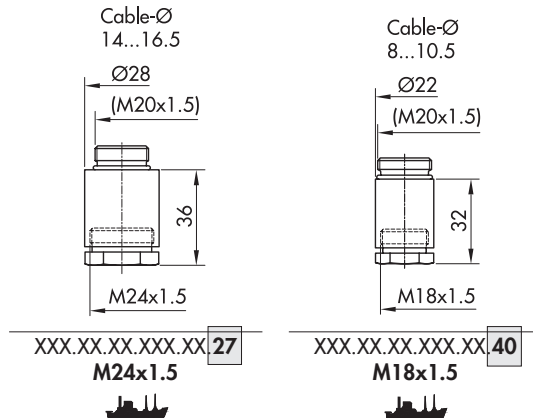
¹⁾ nur mit vorschriftsmässig montierter Kabeldose gültig/ valable seulement avec fiche femelle montée selon instructions/ provided female connector is mounted according to instructions

MASSBILDER / COTES D'ENCOMBREMENT / DIMENSIONS



8204.XX.2210.XX

8204.XX.2210.31



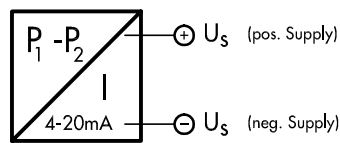
XXX.XX.XX.XXX.XX.27

M24x1.5

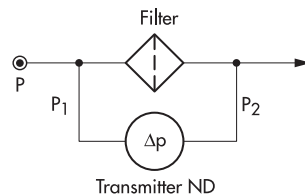
XXX.XX.XX.XXX.XX.40

M18x1.5

ELEKTRISCHER ANSCHLUSS / CONNEXION ÉLECTRIQUE / ELECTRICAL CONNECTION



FUNKTIONSSCHEMA / SCHÉMA FONCTIONNEL / FUNCTIONAL DIAGRAM



- Δp = Differential Pressure
- P₁ = Higher pressure
- P₂ = Lower pressure
- P = System pressure