

**ANWENDUNGEN**

- ◇ Schiffbau
- ◇ Motorenbau
- ◇ Schienenfahrzeuge
- ◇ Maschinenbau
- ◇ Hydraulik
- ◆ **HLK**
- ◆ **Kältetechnik**
- ◇ Prozess Techn.
- ◇ Wasseraufbereitung
- ◇ Autoindustrie
- ◇ Prüfstände
- ◇ Ex
- ◇ Lebensmittelindustrie
- ◇ Autoklaven

**APPLICATIONS**

- ◇ Construction navale
- ◇ Constr. de moteurs
- ◇ Véhicules sur rail
- ◇ Machines-outils
- ◇ Hydraulique
- ◆ **CVC**
- ◆ **Réfrigération**
- ◇ Techn. de procédés
- ◇ Traitement de l'eau
- ◇ Industrie automobile
- ◇ Banc d'essai à frein
- ◇ Ex
- ◇ Industrie alimentaire
- ◇ Autoclaves

**APPLICATIONS**

- ◇ Shipbuilding
- ◇ Engine manufacturing
- ◇ Railways
- ◇ Machine tools
- ◇ Hydraulics
- ◆ **HVAC**
- ◆ **Refrigeration**
- ◇ Process technology
- ◇ Water treatment
- ◇ Automotive industry
- ◇ Test benches
- ◇ Ex
- ◇ Food Industry
- ◇ Autoclaves



Type 645

**HAUPTMERKMALE**

**Raumthermostat**

- ◆ Messbereich: -45...+15 bis 0...60°C
- ◆ Ausgang: potentialfreier Umschaltkontakt
- ◆ Schaltdifferenz: einstellbar/  
nicht einstellbar
- ◆ Reproduzierbarkeit: ± 0.5 % d.S. typ.
- ◆ Skalengenauigkeit: ± 2 % d.S. typ.
- ◆ EN60730-1/ EN60730-2-9: Typ 2.B.H

**CARACTÈRES DISTINCTIFS**

**Thermostat d'ambiance**

- ◆ Plage de mesure: -45...+15 à 0...60°C
- ◆ Sortie: inverseur libre de potentiel
- ◆ Différentiel de l'interrupteur: ajustable/  
non ajustable
- ◆ Précision reproductibilité: ± 0.5 % E.M. typ.
- ◆ Précision de l'échelle: ± 2 % E.M. typ.
- ◆ EN60730-1/ EN60730-2-9: Typ 2.B.H

**MAIN CHARACTERISTICS**

**Room thermostat**

- ◆ Measuring range: -45...+15 to 0...60°C
- ◆ Output: floating change-over contact
- ◆ Switching differential: adjustable/  
not adjustable
- ◆ Repeatability: ± 0.5 % FS typ.
- ◆ Scale Accuracy: ± 2 % FS typ.
- ◆ EN60730-1/ EN60730-2-9: Typ 2.B.H

**VORTEILE**

- ◆ Kurze Ansprechzeiten
- ◆ Schutzart IP54
- ◆ Elektrischer Anschluss mit Schraubklemme

**AVANTAGES PRINCIPAUX**


- ◆ Temps de réaction court
- ◆ Protection IP54
- ◆ Connexion électrique avec borne à vis

**MAIN FEATURES**

- ◆ Short response time
- ◆ Protection IP54
- ◆ Electrical connection on terminal screw

**BESTELLINFORMATION / INFORMATION POUR LA COMMANDE / ORDERING INFORMATION**

**Lager Code** (kurze Lieferzeit)/ **Codification stock** (délai de livraison bref)/ **Code for stock products** (short delivery time): **A/AS** (z.B./ Ex./e.g: A30)

 siehe Katalog/ voir catalogue/ see catalogue: „Standard Products“

**Varianten Code/ Codification de variantes/ Custom build code**

XXX.XXXX.XXX.XX.XX...

Aussenverstellung/ Ajustable extern/ External adjustment **645**  
Innenverstellung/ Ajustable intern/ Internal adjustment **650**

|                      |   |                         |
|----------------------|---|-------------------------|
| <b>Mikroschalter</b> | Kleine Schaltdifferenz/ Interrupteur à petit différentiel/ Small switching differential                                       | <b>10</b>               |
| <b>Microrupteur</b>  | Mittlere Schaltdifferenz/ Interrupteur à moyen différentiel/ Average switching differential                                   | <b>11</b>               |
| <b>Microswitch</b>   | Mit vergoldeten Kontakten/ Avec contacts dorés/ With gold plated contacts   | <b>21</b>               |
|                      | Verstellbare grosse Schaltdifferenz/ Interrupteur à grand différentiel réglable/ Adjustable large switching differential      | <sup>1)</sup> <b>24</b> |
|                      | Verstellbare mittlere Schaltdifferenz/ Interrupteur à différentiel moyen réglable/ Adjustable standard switching differential | <sup>1)</sup> <b>25</b> |

<sup>1)</sup> Schaltdifferenz/ Différentiel de l'interrupteur/ Switching differential: einstellbar/ ajustable/ adjustable

|                   |             |                            |             |           |
|-------------------|-------------|----------------------------|-------------|-----------|
| <b>Bereich</b>    | -45 ... +15 | Betriebstemperatur         | -45 ... +30 | <b>05</b> |
| <b>Plage</b>      | -30 ... +30 | Température de service     | -30 ... +40 | <b>02</b> |
| <b>Range [°C]</b> | -20 ... +40 | Operating temperature [°C] | -30 ... +50 | <b>06</b> |
|                   | 0 ... +30   |                            | -30 ... +50 | <b>03</b> |
|                   | +10 ... +40 |                            | -30 ... +70 | <b>04</b> |
|                   | 0 ... +60   |                            | -30 ... +70 | <b>12</b> |

|               |   |            |
|---------------|---|------------|
| <b>Fühler</b> | Rostfreier Stahl (1.4435)/ Acier inox (Z2CND 17-13)/ Stainless steel (316L) | <b>401</b> |
| <b>Sonde</b>  | Kupfer/ Cuivre/ Copper  | <b>402</b> |
| <b>Sensor</b> | Kupfer vernickelt/ Cuivre nickelé/ Copper nickel plated                     | <b>403</b> |

|                    |   |           |
|--------------------|---|-----------|
| <b>Befestigung</b> | Konsole/ Console / Console  | <b>19</b> |
| <b>Fixation</b>    |   |           |
| <b>Fixing</b>      | siehe Datenblatt/ voir spécification /see specification sheet: H72106 |           |

|                    |   |           |
|--------------------|---|-----------|
| <b>Zubehör</b>     | Schaltpunkt Arretierung/ Arrêtage du point de consigne/ Set blocking (nur/ seulement/ only 650) | <b>15</b> |
| <b>Accessoires</b> | Bahn-Ausführung/ Exécution ferroviaire/ Railway version (UIC 616)                               | <b>28</b> |
| <b>Accessories</b> | Aussenanwendung belüftet/ Installation en extérieur aérer/ Outdoor usage aeration               | <b>44</b> |
|                    | Abdeckung Sichtglas/ Recouvrement transparent/ See-trough cover                                 | <b>77</b> |



Trafag entwickelt und produziert auch speziell auf Ihre Bedürfnisse zugeschnittene Produkte. Bitte fragen Sie uns an.  
Trafag développe et fabrique des produits adaptés à vos besoins spécifiques en se basant sur votre cahier des charges. Contactez-nous s.v.p.  
Trafag develops and manufactures customer-engineered products according to your specifications to meet your requirements. Please contact us.

**SPEZIFIKATIONEN**

**HAUPTMERKMALE**

Messbereich: -45...+15 bis 0...60°C  
Ausgang: potentialfreier Umschaltkontakt  
Schaltdifferenz: einstellbar/  
nicht einstellbar  
EN60730-1/ EN60730-2-9: Typ 2.B.H

**GENAUIGKEIT**

Reproduzierbarkeit Fühler: ± 0.5 % d.S. typ.  
Skala: ± 2 % d.S. typ.  
Schaltdifferenz typ.  
Mikroschalter  
10 (nicht einstellbar): 0.3°C  
11 (nicht einstellbar): 0.7°C  
21 (nicht einstellbar): 0.7°C  
24 (einstellbar): 3...10°C  
25 (einstellbar): 0.7...6°C

**MIKROSCHALTER**

Schaltleistung: siehe Tabelle  
Isolationswiderstand: > 2 MΩ  
Spannungsfestigkeit: 1.25 kV gegenüber Masse  
Lebensdauer (mechanisch)  
Mikroschalter 10/11/25: 20 Mio. Lastspiele  
Mikroschalter 21: 0.5 Mio. Lastspiele  
Mikroschalter 24: 0.3 Mio. Lastspiele

**ELEKTRISCHER ANSCHLUSS**

Kabelverschraubung: M16x1.5  
Kabel-Ø 4...9 mm  
Schraubenklemme: 3 x 1...2.5 mm<sup>2</sup>

**UMGEBUNGSBEDINGUNGEN**

Betriebstemperatur: siehe Bestellinformation  
Lagertemperatur  
Bereich < +40°C: -30...+50°C  
Bereich > +40°C: -30...+85°C  
Schutzart: IP54  
Feuchtigkeit: max. 95 % relativ

**MECHANISCHE DATEN**

Material  
Fühler  
Gehäuse: siehe Bestellinformation  
Füllung: flüssig  
Gehäuse: PC/ABS-Blend V0  
Kabelverschraubung: PA, Polyamid  
Einbaulage: beliebig  
Gewicht: ~ 390 g

**SPÉCIFICATIONS**

**CARACTÈRES DISTINCTIFS**

Plage de mesure: -45...+15 à 0...60°C  
Sortie: inverseur libre de potentiel  
Différentiel de l'interrupteur: ajustable/  
non ajustable  
EN60730-1/ EN60730-2-9: Typ 2.B.H

**PRÉCISION**

Reproductibilité capteur: ± 0.5 % E.M. typ.  
Échelle: ± 2 % E.M. typ.  
Différentiel de l'interrupteur typ.  
Microrupteur  
10 (non ajustable): 0.3°C  
11 (non ajustable): 0.7°C  
21 (non ajustable): 0.7°C  
24 (ajustable): 3...10°C  
25 (ajustable): 0.7...6°C

**MICRORUPTEUR**

Pouvoir de coupure: voir tableau  
Résistive d'isolation: > 2 MΩ  
Rigidité diélectrique: 1.25 kV contre la masse  
Durée de vie (mécanique)  
Microrupteur 10/11/25: 20 Mio. cycles  
Microrupteur 21: 0.5 Mio. cycles  
Microrupteur 24: 0.3 Mio. cycles

**CONNECTION ÉLECTRIQUE**

Passe-câble à vis: M16x1.5  
Câble-Ø 4...9 mm  
Borne à vis: 3 x 1...2.5 mm<sup>2</sup>

**CONDITIONS D'ENVIRONNEMENT**

Température de service: voir information pour  
la commande  
Température de stockage  
Plage < +40°C: -30...+50°C  
Plage > +40°C: -30...+85°C  
Protection: IP54  
Humidité: max. 95 % relatif

**SPÉCIFICATIONS MÉCANIQUES**

Matière  
Capteur  
Boîtier: voir information pour la commande  
Remplissage: liquide  
Boîtier: PC/ABS-Blend V0  
Passe-câble à vis: PA, Polyamid  
Montage: toute position  
Poids: ~ 390 g

**SPECIFICATIONS**

**MAIN CHARACTERISTICS**

Measuring range: -45...+15 to 0...60°C  
Output: floating change-over contact  
Switching differential: adjustable/  
not adjustable  
EN60730-1/ EN60730-2-9: Typ 2.B.H

**ACCURACY**

Repeatability sensor: ± 0.5 % FS typ.  
Scale: ± 2 % FS typ.  
Switching differential typ.  
Microswitch  
10 (not adjustable): 0.3°C  
11 (not adjustable): 0.7°C  
21 (not adjustable): 0.7°C  
24 (adjustable): 3...10°C  
25 (adjustable): 0.7...6°C

**MICROSWITCH**

Rating: see table  
Resistance of Insulation: > 2 MΩ  
Dielectric strength: 1.25 kV terminal ground  
Life time (mechanical)  
Microswitch 10/11/25: 20 Mio. cycles  
Microswitch 21: 0.5 Mio. cycles  
Microswitch 24: 0.3 Mio. cycles

**ELECTRICAL CONNECTION**

Screwed cable gland: M16x1.5  
Cable-Ø 4...9 mm  
Terminal screw: 3 x 1...2.5 mm<sup>2</sup>

**ENVIRONMENTAL CONDITIONS**

Operating temperature: see ordering  
information  
Storage temperature  
Range < +40°C: -30...+50°C  
Range > +40°C: -30...+85°C  
Protection: IP65  
Humidity: max.95 % relative

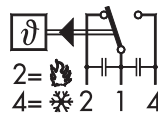
**MECHANICAL DATA**

Material  
Sensor  
Housing: see ordering information  
Filling: liquid  
Housing: PC/ABS-Blend V0  
Screwed cable gland: PA, Polyamid  
Installation: any position  
Weight: ~ 390 g

**ELEKTRISCHE DATEN SCHALTER / SPÉCIFICATIONS ÉLECTRIQUES DE L'INTERRUPTEUR / ELECTRICAL DATA SWITCH**

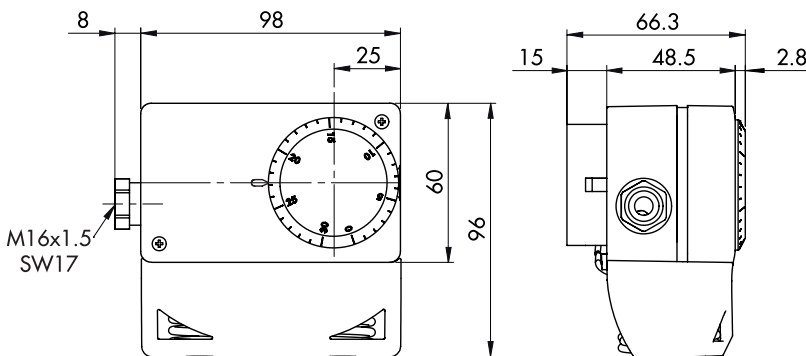
| Typ<br>Type<br>Type | Merkmale<br>Caractéristiques<br>Features  | Schaltleistung <sup>4)</sup><br>Pouvoir de coupure<br>Rating |  |
|---------------------|---|--|--|
|                     |   | AC   | DC   |
| 10                  | Kleine Schaltdifferenz<br>Interrupteur à petit différentiel<br>Small switching differential   | 125 V 10 (1.5) A<br>250 V 10 (1.25) A                        | 250 V 0.2 (0.02) A<br>125 V 0.4 (0.03) A<br>30 V 2 (1) A<br>14 V 15 (2.5) A    |
| 11                  | Mittlere Schaltdifferenz<br>Interrupteur à moyen différentiel<br>Average switching differential   | 125 V 15 (1.5) A<br>250 V 15 (1.25) A<br>500 V 10 (0.75) A   | 250 V 0.25 (0.03) A<br>125 V 0.5 (0.05) A<br>30 V 6 (1.5) A<br>14 V 15 (2.5) A |
| 25                  | Verstellbare mittlere Schaltdifferenz<br>Interrupteur à différentiel moyen réglable<br>Adjustable standard switching differential   |  |  |
| 21                  | Mit Goldkontakten, geeignet für eigensichere Schaltkreise<br>Avec contacts dorés, approprié aux circuits de contrôle à sécurité intrinsèque<br>Gold plated contacts, suitable for intrinsically safe control circuits | 24 V 0.01 (0.01) A<br>12 V 1 (1) A<br>5 V 2 (2) A            | 24 V 0.01 (0.01) A<br>12 V 1 (1) A<br>5 V 2 (2) A                              |
| 24                  | Verstellbare grosse Schaltdifferenz<br>Interrupteur à grand différentiel réglable<br>Adjustable large switching differential  | 125 V 15 (1.5) A<br>250 V 15 (1.25) A<br>500 V 10 (0.75) A   | 250 V 0.3 (0.2) A<br>125 V 0.75 (0.4) A<br>30 V 15 (1.5) A<br>14 V 15 (1.5) A  |

<sup>2)</sup> Ohmsche Last (Induktive Last)  
Charge ohmique (Charge inductive)  
Resistive Load (Inductive Load)

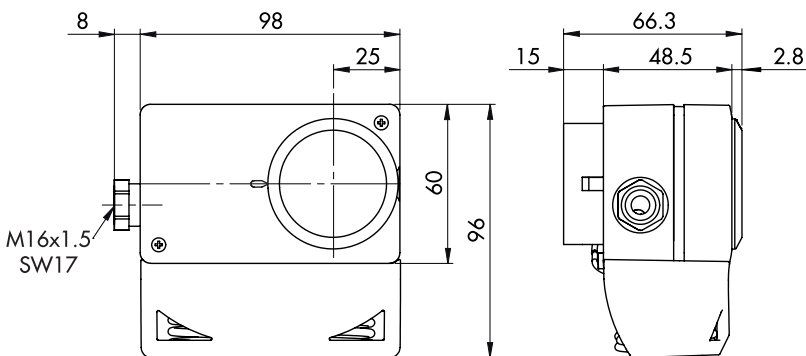


645/650

**MASSBILDER / COTES D'ENCOMBREMENT / DIMENSIONS**

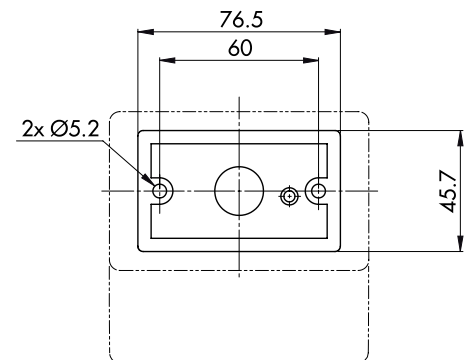


645 ...



650 ...

**BEFESTIGUNG / FIXATION / MOUNTING**



... 19 ...

Trafag AG, Emil-Staub-Strasse 1, CH-8708 Männedorf, Tel +41 44 922 32 32, Fax +41 44 922 32 33, www.trafag.com

ÄNDERUNGEN VORBEHALTEN - SOUS RÉSERVE DE MODIFICATIONS - SUBJECT TO CHANGE