

#### ANWENDUNGEN

- ◇ Schiffbau
- ◇ Motorenbau
- ◇ Schienenfahrzeuge
- ◇ Maschinenbau
- ◇ Hydraulik
- ◆ **HLK**
- ◆ **Kältetechnik**
- ◇ Prozess Techn.
- ◇ Wasseraufbereitung
- ◇ Autoindustrie
- ◇ Prüfstände
- ◇ Ex
- ◇ Lebensmittelindustrie
- ◇ Autoklaven

#### APPLICATIONS

- ◇ Construction navale
- ◇ Constr. de moteurs
- ◇ Véhicules sur rail
- ◇ Machines-outils
- ◇ Hydraulique
- ◆ **CVC**
- ◆ **Réfrigération**
- ◇ Techn. de procédés
- ◇ Traitement de l'eau
- ◇ Industrie automobile
- ◇ Banc d'essai à frein
- ◇ Ex
- ◇ Industrie alimentaire
- ◇ Autoclaves

#### APPLICATIONS

- ◇ Shipbuilding
- ◇ Engine manufacturing
- ◇ Railways
- ◇ Machine tools
- ◇ Hydraulics
- ◆ **HVAC**
- ◆ **Refrigeration**
- ◇ Process technology
- ◇ Water treatment
- ◇ Automotive industry
- ◇ Test benches
- ◇ Ex
- ◇ Food Industry
- ◇ Autoclaves



#### HAUPTMERKMALE

##### Doppel-Thermostat mit Fernfühler und Begrenzer

- ◆ Messbereich: -30...+40 bis +70...+350°C
- ◆ Ausgang: potentialfreier Umschaltkontakt
- ◆ Schaltdifferenz: einstellbar/  
nicht einstellbar
- ◆ Reproduzierbarkeit: ± 0.5 % d.S. typ.
- ◆ Skalengenauigkeit: ± 2 % d.S. typ.
- ◆ EN60730-1/ EN60730-2-9: Typ 2.B.H

#### CARACTÈRES DISTINCTIFS

##### Thermostat double avec sonde à distance et limiteur

- ◆ Plage de mesure: -30...+40 à +70...+350°C
- ◆ Sortie: inverseur libre de potentiel
- ◆ Différentiel de l'interrupteur: ajustable/  
non ajustable
- ◆ Précision reproductibilité: ± 0.5 % E.M. typ.
- ◆ Précision de l'échelle: ± 2 % E.M. typ.
- ◆ EN60730-1/ EN60730-2-9: Typ 2.B.H

#### MAIN CHARACTERISTICS

##### Double thermostat with remote sensor and limiter

- ◆ Measuring range: -30...+40 to +70...+350°C
- ◆ Output: floating change-over contact
- ◆ Switching differential: adjustable/  
not adjustable
- ◆ Repeatability: ± 0.5 % FS typ.
- ◆ Scale Accuracy: ± 2 % FS typ.
- ◆ EN60730-1/ EN60730-2-9: Typ 2.B.H

#### VORTEILE

- ◆ Mit 2 unabhängigen Messsystemen
- ◆ Kurze Ansprechzeiten
- ◆ Schutzart IP54
- ◆ Elektrischer Anschluss mit Schraubklemme

#### AVANTAGES PRINCIPAUX

- ◆ Avec 2 systèmes de mesure individuels
- ◆ Temps de réaction court
- ◆ Protection IP54
- ◆ Connexion électrique avec borne à vis

#### MAIN FEATURES

- ◆ With 2 individual measuring systems
- ◆ Short response time
- ◆ Protection IP54
- ◆ Electrical connection on screw terminal

**BESTELLINFORMATION / INFORMATION POUR LA COMMANDE / ORDERING INFORMATION**

**Lager Code** (kurze Lieferzeit)/ **Codification stock** (délai de livraison bref)/ **Code for stock products** (short delivery time): **D...R** (z.B./ Ex./e.g: D95R)

☞ siehe Katalog/ voir catalogue/ see catalogue: „Standard Products“

**Varianten Code/ Codification de variantes/ Custom build code** XXX|XXX|XXX|XX|XXXX.XXXX|XX...  
 Aussenverstellung/ Ajustable extern/ External adjustment 302  
 Innenverstellung/ Ajustable intern/ Internal adjustment 312

<b>Mikroschalter</b> <b>Microrupteur</b> <b>Microswitch</b>	Regler/ Température régulateur/ Temperature controller	Begrenzer/ Limiteur / Limiter	
Kleine Schaltdifferenz/ Interrupteur à petit différentiel/ Small switching differential	10	12	<b>38</b>
Mittlere Schaltdifferenz/ Interrupteur à moyen différentiel/ Standard switching differential	11	12	<b>37</b>
Verstellbare mittlere Schaltdifferenz/ Interrupteur à différentiel moyen réglable/ Adjustable standard switching differential	<sup>1)</sup> 25	12	<sup>1)</sup> 58

<sup>1)</sup> Schaltdifferenz/ Différentiel de l'interrupteur/ Switching differential: einstellbar/ ajustable/ adjustable

<b>Bereich</b> <b>Plage</b> <b>Range</b>	Regler und Begrenzer/ Temperature régulateur et limiteur/ Temperature controller and limiter							
	-30 ... +40	Fühler	+45	<b>01</b>	-10 ... +80	Fühler	+85	<b>95</b>
	-10 ... +25	Sonde...	+40	<b>07</b>	+5 ... +95	Sonde...	+40	<b>20</b>
	0 ... +35	Sensor	+70	<b>09</b>	+20 ... +110	Sensor	+70	<b>23</b>
	+10 ... +45		+85	<b>11</b>	+20 ... +150		+165	<b>31</b>
[°C]	+10 ... +80	max. [°C]	+100	<b>13</b>	+20 ... +230	max. [°C]	+250	<b>24</b>
	+15 ... +30		+60	<b>17</b>	+40 ... +300		+300	<b>53</b>
	-10 ... +35		+70	<b>94</b>	+70 ... +350		+350	<b>54</b>
	Regler/ Temperature régulateur/ Temperature controller				Begrenzer/ Limiteur/ Limiter			
	+5 ... +95				+20 ... +110			<b>36</b>
	+20 ... +150				+35 ... +175			<b>42</b>
	+40 ... +300				+70 ... +350			<b>39</b>

<b>Fühler</b> <b>Sonde</b> <b>Sensor</b>		Rostfreier Stahl Acier inoxydable Stainless steel	Kupfer Cuivre Copper	Kupfer vernickelt Cuivre nickelé Copper nickel plated
Bereich/Plage/Range	[mm] ø			
01, 07, 09, 11, 13, 17	4.7 7 ø5.5/11	<b>421</b>	<b>412</b> <b>422</b> <b>462</b>	<b>413</b> <b>423</b> <b>463</b>
94, 95, 20, 23, 31	4.7 7 ø5.5/11	<b>311</b> <b>321</b>	<b>312</b> <b>322</b> <b>362</b>	<b>313</b> <b>323</b> <b>363</b>
24, 53, 54	4.7 7 ø5.5/11	<b>111</b> <b>121</b>	<b>112</b> <b>122</b> <b>162</b>	<b>113</b> <b>123</b> <b>163</b>

siehe Datenblatt/ voir spécification/ see specification: H72114/ H72163

<b>Befestigung</b> <b>Fixation</b> <b>Fixing</b>	Für frei verlegtes Kapillarrohr, mögliche Nr. Possible No. pour tube capillaire à monter libre For remote sensing version, Possible No.	<b>19</b>
	Für Montage direkt auf Schutzrohr, mögliche Nr. Possible No. pour montage direct sur doigt de gant For direct mounting version, Possible No.	<b>21</b>

siehe Datenblatt/ voir spécification/ see specification: H72106

**Schutzrohr/ Doigt de gant/ Protection tube** siehe Datenblatt/ voir spécification/ see specification: H72114/ H72163 **XXXX.XXXX**

<b>Zubehör</b> <b>Accessoires</b> <b>Accessories</b>	Signallampe/ Lampe de signalisation/ Signal lamp	<b>14</b>
	Schaltpunkt Arretierung/ Arrêtage du point de consigne/ Set blocking (nur/ seulement/ only 312)	<b>15</b>
	Kondensator/ Condensateur/ Condensator über/ sur/ over Pin 1 – 2	<b>12</b>
	Kondensator/ Condensateur/ Condensator über/ sur/ over Pin 1 – 3	<b>13</b>
	Kondensatoren / Condensateurs / Condensators über/ sur/ over Pin 1 – 2/ 1 – 3	<b>23</b>
	Bahn-Ausführung/ Exécution ferroviaire/ Railway version (UIC 616)	<b>28</b>
	Außenanwendung (belüftet)/ Installation en extérieur (aérer)/ Outdoor usage (aeration)	<b>44</b>
	Kapillarrohrschutz/ Protection tube capillaire/ Capillary tube protection	
	Metallschlauch/ Tuyau de métal/ flexible metal tube Ms vernickelt/ Laiton nickelé/ Brass nickel plated	<b>90</b>
	Metallschlauch/ Tuyau de métal/ flexible metal tube 1.4541/ V2A	<b>91</b>
	PVC-Schlauch/ Tuyau de PVC/ PVC tube	<b>92</b>

**Kapillarrohrlänge** bis 5000 [mm] lieferbar (Angabe entfällt, bei direkter Schutzrohrbefestigung)  
**Longueur de tube capillaire** disponible jusqu'à 5000 [mm] (sans spécification, si le doigt de gant est monté directement à l'instrument)  
**Capillary tube length** available upto 5000 [mm] (without specification when protection tube is mounting on the instrument) **L = XXXX**

**i** Trafag entwickelt und produziert auch speziell auf Ihre Bedürfnisse zugeschnittene Produkte. Bitte fragen Sie uns an.  
 Trafag développe et fabrique des produits adaptés à vos besoins spécifiques en se basant sur votre cahier des charges. Contactez-nous s.v.p.  
 Trafag develops and manufactures customized products according to your specifications to meet your requirements. Please contact us.

ÄNDERUNGEN VORBEHALTEN - SOUS RÉSERVE DE MODIFICATIONS - SUBJECT TO CHANGE

**SPEZIFIKATIONEN**

**HAUPTMERKMALE**

Messbereich: -30...+40 bis +70...+350°C  
Ausgang: potentialfreier Umschaltkontakt  
Schaltdifferenz: einstellbar/  
nicht einstellbar  
EN60730-1/ EN60730-2-9: Typ 2.B.H

**GENAUIGKEIT**

Reproduzierbarkeit Fühler: ± 0.5 % d.S. typ.  
Skala: ± 2 % d.S. typ.  
Schaltdifferenz: siehe Tabelle  
Schaltpunkt: Temperaturkompensiert mit  
Bimetall-Schalthebel

**MIKROSCHALTER**

Schaltleistung: siehe Tabelle  
Isolationswiderstand: > 2 MΩ  
Spannungsfestigkeit: 1.25 kV gegenüber Masse  
Lebensdauer (mechanisch)  
Mikroschalter 10/11/25: 20 Mio. Lastspiele  
Mikroschalter 12: 0.3 Mio. Lastspiele

**ELEKTRISCHER ANSCHLUSS**

Kabelverschraubung: PG11  
Kabel-Ø 5...12.5 mm  
Schraubenklemme: 6 x 1...2.5 mm<sup>2</sup>

**UMGEBUNGSBEDINGUNGEN**

Umgebungstemperatur  
Bereich ≤ +45°C: -30...+50°C  
Bereich +45...+250°C: -30...+70°C  
Bereich > +250°C: -10...+70°C  
(Achtung: Fühler darf die maximale Fühler  
temperatur nicht überschreiten)  
Lagertemperatur  
Bereich ≤ +45°C: -30...+50°C  
Bereich > +45°C: -30...+85°C  
Schutzart: IP54  
Feuchtigkeit: max. 95 % relativ

**MECHANISCHE DATEN**

Material  
Fühler  
Gehäuse: siehe Bestellinformation  
Füllung: flüssig  
Gehäuse: Noryl  
Kabelverschraubung: PA, Polyamid  
Einbaulage: beliebig  
Gewicht: ~620 g

**SPECIFICATIONS**

**CARACTÈRES DISTINCTIFS**

Plage de mesure: -30...+40 à +70...+350°C  
Sortie: inverseur libre de potentiel  
Différentiel de l'interrupteur: ajustable/  
non ajustable  
EN60730-1/ EN60730-2-9: Typ 2.B.H

**PRÉCISION**

Reproductibilité capteur: ± 0.5% E.M. typ.  
Échelle: ± 2 % E.M. typ.  
Différentiel de l'interrupteur: voir tableau  
Seuil: Compensation thermique avec  
levier d'interrupteur bimétal

**MICRORUPTEUR**

Pouvoir de coupure: voir tableau  
Résistive d'isolation: > 2 MΩ  
Rigidité diélectrique: 1.25 kV contre la masse  
Durée de vie (mécanique)  
Microrupteur 10/11/25: 20 Mio. cycles  
Microrupteur 12: 0.3 Mio. cycles

**CONNECTION ÉLECTRIQUE**

Presse-étoupe: PG11  
Câble-Ø 5...12.5 mm  
Borne à vis: 6 x 1...2.5 mm<sup>2</sup>

**CONDITIONS D'ENVIRONNEMENT**

Température ambiante  
Plage ≤ +45°C: -30...+50°C  
Plage +45...+250°C: -30...+70°C  
Plage > +250°C: -10...+70°C  
(Important: Sonde ne doit pas dépasser le  
maximum de la température de sonde)  
Température de stockage  
Plage ≤ +45°C: -30...+50°C  
Plage > +45°C: -30...+85°C  
Protection: IP54  
Humidité: max. 95 % relatif

**SPECIFICATIONS MÉCANIQUES**

Matière  
Capteur  
Boîtier: voir info. de commande  
Remplissage: liquide  
Boîtier: Noryl  
Presse-étoupe: PA, Polyamid  
Montage: toute position  
Poids: ~620 g

**SPECIFICATIONS**

**MAIN CHARACTERISTICS**

Measuring range: -30...+40 to +70...+350°C  
Output: floating change-over contact  
Switching differential: adjustable/  
not adjustable  
EN60730-1/ EN60730-2-9: Typ 2.B.H

**ACCURACY**

Repeatability sensor: ± 0.5 % FS typ.  
Scale: ± 2 % FS typ.  
Switching differential typ. see table  
Switch point: Temperature compensated  
with bimetal switch lever

**MICROSWITCH**

Rating: see table  
Resistance of Insulation: > 2 MΩ  
Dielectric strength: 1.25 kV terminal ground  
Life time (mechanical)  
Microrupteur 10/11/25: 20 Mio. cycles  
Microswitch 12: 0.3 Mio. cycles

**ELECTRICAL CONNECTION**

Screwed cable gland: PG11  
Cable-Ø 5...12.5 mm  
Screw terminal: 6 x 1...2.5 mm<sup>2</sup>

**ENVIRONMENTAL CONDITIONS**

Ambient temperature  
Range ≤ +45°C: -30...+50°C  
Range +45...+250°C: -30...+70°C  
Range > + 250°C: -10...+70°C  
(important: Temperature at sensor may not  
exceed maximum sensortemperature)  
Storage temperature  
Range ≤ +45°C: -30...+50°C  
Range > +45°C: -30...+85°C  
Protection: IP54  
Humidity: max.95 % relative

**MECHANICAL DATA**

Material  
Sensor  
Housing: see ordering information  
Filling: liquid  
Housing: Noryl  
Screwed cable gland: PA, Polyamid  
Installation: any position  
Weight: ~620 g

**SCHALTDIFFERENZ (typ.) / DIFFÉRENTIEL DE L'INTERRUPTEUR (typ.) / SWITCHING DIFFERENTIAL (typ.)**

Bereich/ Plage/ Range	[°C]	-30 ... +40	-10 ... +35	+20 ... +150	+20 ... +230	+40 ... +300
		-10 ... +25	-10 ... +80			+70 ... +350
		0 ... +35	+5 ... +95			
		+15 ... +30	+20 ... +110			
		+10 ... +45				
		+10 ... +80				
<b>Mikroschalter</b>	<sup>2)</sup> 10	0.3	0.8	1.0	1.2	2.0
<b>Microrupteur</b>	<sup>2)</sup> 11	0.7	2.0	2.5	3.0	4.0
<b>Microswitch</b>	<sup>2)</sup> 12	2.0	6.0	7.5	9.0	12.0
	<sup>3)</sup> 25	0.7 ... 10	2.0 ... 12	2.5 ... 16	3.0 ... 32	4.0 ... 40

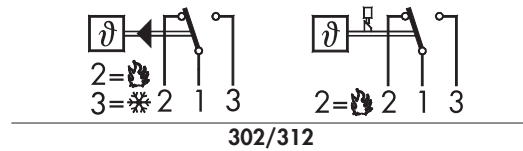
<sup>2)</sup> Schaltdifferenz [°C]:  
Différentiel de l'interrupteur [°C]:  
Switching differential [°C]:  
fester Wert, nicht einstellbar  
valeur fixe, non ajustable  
fixed value, not adjustable

<sup>3)</sup> Schaltdifferenz [°C]:  
Différentiel de l'interrupteur [°C]:  
Switching differential [°C]:  
einstellbarer Wert  
valeur ajustable  
adjustable value

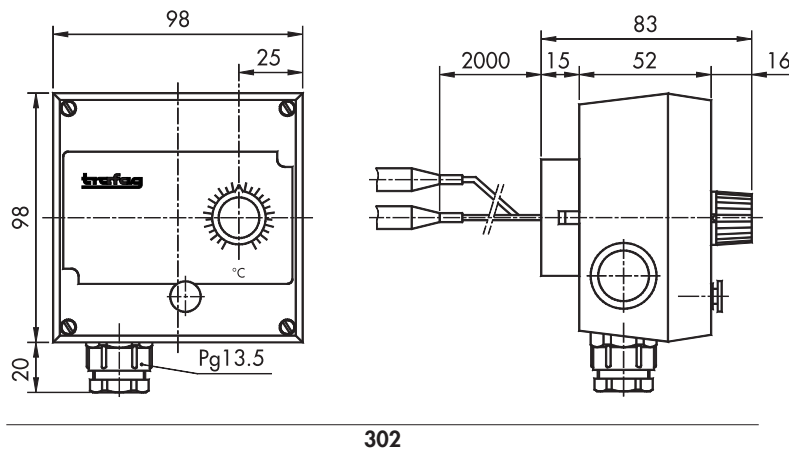
**ELEKTRISCHE DATEN SCHALTER / SPÉCIFICATIONS ÉLECTRIQUES DE L'INTERRUPTEUR / ELECTRICAL DATA SWITCH**

Typ Type Type	Merkmale Caractéristiques Features	Schaltleistung <sup>2)</sup> Pouvoir de coupure Rating			
		AC		DC	
12	Grosse Schaltdifferenz Interrupteur à grand différentiel Large switching differential	125 V	15 (1.5) A	250 V	0.3 (0.2) A
		250 V	15 (1.25) A	125 V	0.75 (0.4) A
		500 V	10 (0.75) A	30V	15 (1.5) A
				14 V	15 (1.5) A
10	Kleine Schaltdifferenz Interrupteur à petit différentiel Small switching differential	125 V	10 (1.5) A	250 V	0.2 (0.02) A
		250 V	10 (1.25) A	125 V	0.4 (0.03) A
				30 V	2 (1) A
				14 V	15 (2.5) A
11	Mittlere Schaltdifferenz Interrupteur à moyen différentiel Average switching differential	125 V	15 (1.5) A	250 V	0.25 (0.03) A
		250 V	15 (1.25) A	125 V	0.5 (0.05) A
		500 V	10 (0.75) A	30 V	6 (1.5) A
25	Verstellbare mittlere Schaltdifferenz Interrupteur à différentiel moyen réglable Adjustable standard switching differential			14 V	15 (2.5) A

<sup>2)</sup> Ohmsche Last (Induktive Last)  
Charge ohmique (Charge inductive)  
Resistive Load (Inductive Load)



**MASSBILDER / COTES D'ENCOMBREMENT / DIMENSIONS**



**BEFESTIGUNG / FIXATION / MOUNTING**

