

**ANWENDUNGEN**

- ◇ Schiffbau
- ◇ Motorenbau
- ◇ Schienenfahrzeuge
- ◇ Maschinenbau
- ◇ Hydraulik
- ◆ **HLK**
- ◇ Kältetechnik
- ◇ Prozess Techn.
- ◇ Wasseraufbereitung
- ◇ Autoindustrie
- ◇ Prüfstände
- ◇ Ex
- ◇ Lebensmittelindustrie
- ◇ Autoklaven

**APPLICATIONS**

- ◇ Construction navale
- ◇ Constr. de moteurs
- ◇ Véhicules sur rail
- ◇ Machines-outils
- ◇ Hydraulique
- ◆ **CVC**
- ◇ Réfrigération
- ◇ Techn. de procédés
- ◇ Traitement de l'eau
- ◇ Industrie automobile
- ◇ Banc d'essai à frein
- ◇ Ex
- ◇ Industrie alimentaire
- ◇ Autoclavage

**APPLICATIONS**

- ◇ Shipbuilding
- ◇ Engine manufacturing
- ◇ Railways
- ◇ Machine tools
- ◇ Hydraulics
- ◆ **HVAC**
- ◇ Refrigeration
- ◇ Process technology
- ◇ Water treatment
- ◇ Automotive industry
- ◇ Test benches
- ◇ Ex
- ◇ Food Industry
- ◇ Autoclaves



**HAUPTMERKMALE**

**Industrie-Raumthermostat**

- ◆ Messbereich: -30...+30 bis 0...60°C
- ◆ Ausgang: potentialfreier Umschaltkontakt
- ◆ Schaltdifferenz: einstellbar/  
nicht einstellbar
- ◆ Reproduzierbarkeit: ± 0.5 % d.S. typ.
- ◆ Skalengenauigkeit: ± 2 % d.S. typ.
- ◆ EN60730-1/ EN60730-2-9: Typ 2.B.H

**CARACTÈRES DISTINCTIFS**

**Thermostat d'ambiance industriel**

- ◆ Plage de mesure: -30...+30 à 0...60°C
- ◆ Sortie: inverseur libre de potentiel
- ◆ Différentiel de l'interrupteur: ajustable/  
non ajustable
- ◆ Précision reproductibilité: ± 0.5 % E.M. typ.
- ◆ Précision de l'échelle: ± 2 % E.M. typ.
- ◆ EN60730-1/ EN60730-2-9: Typ 2.B.H

**MAIN CHARACTERISTICS**

**Industrial room thermostat**

- ◆ Measuring range: -30...+30 to 0...60°C
- ◆ Output: floating change-over contact
- ◆ Switching differential: adjustable/  
not adjustable
- ◆ Repeatability: ± 0.5 % FS typ.
- ◆ Scale Accuracy: ± 2 % FS typ.
- ◆ EN60730-1/ EN60730-2-9: Typ 2.B.H

**VORTEILE**

- ◆ Kompakte Bauform
- ◆ Robustes Gehäuse
- ◆ Schutzart IP65
- ◆ Beliebige Einbaulage

**AVANTAGES PRINCIPAUX**


- ◆ Construction compacte
- ◆ Boîtier robuste
- ◆ Protection IP65
- ◆ Montage toutes positions

**MAIN FEATURES**

- ◆ Compact design
- ◆ Rugged housing
- ◆ Protection IP65
- ◆ Any mounting position

**BESTELLINFORMATION / INFORMATION POUR LA COMMANDE / ORDERING INFORMATION**

**Lager Code** (kurze Lieferzeit)/ **Codification stock** (délai de livraison bref)/ **Code for stock products** (short delivery time): **IA/IAS** (z.B./ Ex./e.g: IAS30)

 siehe Katalog/ voir catalogue/ see catalogue: „Standard Products“

**Varianten Code/ Codification de variantes/ Custom build code**

XXX.XXXX.XXX.XX.XXXX.XXXX.XX

Aussenverstellung/ Ajustable extern/ External adjustment  
Innenverstellung/ Ajustable intern/ Internal adjustment

409  
419

<b>Mikroschalter</b>	Kleine Schaltdifferenz/ Interrupteur à petit différentiel/ Small switching differential	10
<b>Microrupteur</b>	Mittlere Schaltdifferenz/ Interrupteur à moyen différentiel/ Average switching differential	11
<b>Microswitch</b>	Mit vergoldeten Kontakten/ Avec contacts dorés/ With gold plated contacts	21
	Verstellbare mittlere Schaltdifferenz/ Interrupteur à différentiel moyen réglable/ Adjustable standard switching differential	<sup>1)</sup> 25

<sup>1)</sup> Schaltdifferenz/ Différentiel de l'interrupteur/ Switching differential: einstellbar/ ajustable/ adjustable

<b>Bereich</b>	-30 ... +30	Betriebstemperatur	-30 ... +40	<b>02</b>
<b>Plage</b>	-20 ... +40	Température de service	-30 ... +50	<b>06</b>
<b>Range [°C]</b>	+5 ... +35	Operating temperature [°C]	-30 ... +70	<b>10</b>
	0 ... +60		-30 ... +70	<b>12</b>

<b>Fühler unter Befestigungsbügel</b> <b>Sonde sous platine</b> <b>Sensor under bracket</b>	Befestigungsbügel/ Platine/ Bracket mit Fühler/ avec sonde/ with sensor :	
	Kupfer/ Cuivre/ Copper	<b>522.27</b>
	Kupfer vernickelt/ Cuivre nickelé/ Copper nickel plated	<b>523.27</b>
<b>Fühler in Schutzrohr</b> <b>Sonde dans doigt de gant</b> <b>Sensor in protection tube</b>	Befestigungsbügel mit Schutzrohr, Länge 215 [mm], Stahl vernickelt Platine avec doigt de gant, longueur 215 [mm], acier nickelé Mounting bracket with protection tube, length 215 [mm], steel nickel plated mit Fühler/ avec sonde/ with sensor :	
	Kupfer/ Cuivre/ Copper	<b>422.27.2743.0215</b>
	Kupfer vernickelt/ Cuivre nickelé/ Copper nickel plated	<b>423.27.2743.0215</b>

<b>Zubehör</b>	Signallampe/ Lampe de signalisation/ Signal lamp	<b>14</b>
<b>Accessoires</b>	Schaltpunkt Arretierung/ Arrêtage du point de consigne/ Set blocking (nur/ seulement/ only 419)	<b>15</b>
<b>Accessories</b>	Bahn-Ausführung/ Exécution ferroviaire/ Railway version (UIC 616)	<b>28</b>
	Aussenanwendung (belüftet)/ Installation en extérieur (aérer)/ Outdoor usage (aeration)	<b>44</b>



Trafag entwickelt und produziert auch speziell auf Ihre Bedürfnisse zugeschnittene Produkte. Bitte fragen Sie uns an.  
Trafag développe et fabrique des produits adaptés à vos besoins spécifiques en se basant sur votre cahier des charges. Contactez-nous s.v.p.  
Trafag develops and manufactures customer-engineered products according to your specifications to meet your requirements. Please contact us.

**SPEZIFIKATIONEN**

**HAUPTMERKMALE**

Messbereich: -30...+30 bis 0...60°C  
Ausgang: potentialfreier Umschaltkontakt  
Schaltdifferenz: einstellbar/  
nicht einstellbar  
EN60730-1/ EN60730-2-9: Typ 2.B.H

**GENAUIGKEIT**

Reproduzierbarkeit Fühler: ± 0.5 % d.S. typ.  
Skala: ± 2 % d.S. typ.  
Schaltdifferenz typ.  
Mikroschalter  
10 (nicht einstellbar): 0.3°C  
11 (nicht einstellbar): 0.7°C  
21 (nicht einstellbar): 0.7°C  
25 (einstellbar): 0.7...6°C

**MIKROSCHALTER**

Schaltleistung: siehe Tabelle  
Isolationswiderstand: > 2 MΩ  
Spannungsfestigkeit: 1.25 kV gegenüber Masse  
Lebensdauer (mechanisch)  
Mikroschalter 10/11/25: 20 Mio. Lastspiele  
Mikroschalter 21: 0.5 Mio. Lastspiele

**ELEKTRISCHER ANSCHLUSS**

Kabelverschraubung: M20x1.5  
Kabel-Ø 4...10 mm  
Schraubenklemme: 3 x 1...2.5 mm<sup>2</sup>

**UMGEBUNGSBEDINGUNGEN**

Betriebstemperatur: siehe Bestellinformation  
Lagertemperatur  
Bereich ≤ +40°C: -30...+50°C  
Bereich > +40°C: -30...+85°C  
Schutzart: IP65  
Feuchtigkeit: max. 95 % relativ

**MECHANISCHE DATEN**

Material  
Fühler  
Gehäuse: siehe Bestellinformation,  
füllig  
Füllung: flüssig  
Gehäuse: AlSi9Cu3, beschichtet  
Kabelverschraubung: Messing vernickelt  
Einbaulage: beliebig  
Gewicht: ~ 950 g

**SPÉCIFICATIONS**

**CARACTÈRES DISTINCTIFS**

Plage de mesure: -30...+30 à 0...60°C  
Sortie: inverseur libre de potentiel  
Différentiel de l'interrupteur: ajustable/  
non ajustable  
EN60730-1/ EN60730-2-9: Typ 2.B.H

**PRÉCISION**

Reproductibilité capteur: ± 0.5 % E.M. typ.  
Échelle: ± 2 % E.M. typ.  
Différentiel de l'interrupteur typ.  
Microrupteur  
10 (non ajustable): 0.3°C  
11 (non ajustable): 0.7°C  
21 (non ajustable): 0.7°C  
25 (ajustable): 0.7...6°C

**MICRORUPTEUR**

Pouvoir de coupe: voir tableau  
Résistive d'isolation: > 2 MΩ  
Rigidité diélectrique: 1.25 kV contre la masse  
Durée de vie (mécanique)  
Microrupteur 10/11/25: 20 Mio. cycles  
Microrupteur 21: 0.5 Mio. cycles

**CONNECTION ÉLECTRIQUE**

Passe-câble à vis: M20x1.5  
Câble-Ø 4...10 mm  
Borne à vis: 3 x 1...2.5 mm<sup>2</sup>

**CONDITIONS D'ENVIRONNEMENT**

Température de service: voir information pour  
la commande  
Température de stockage  
Plage ≤ +40°C: -30...+50°C  
Plage > +40°C: -30...+85°C  
Protection: IP65  
Humidité: max. 95 % relatif

**SPÉCIFICATIONS MÉCANIQUES**

Matière  
Capteur  
Boîtier: voir information pour la commande  
Remplissage: liquide  
Boîtier: AlSi9Cu3, vernis  
Passe-câble à vis: laiton nickelé  
Montage: toute position  
Poids: ~ 950 g

**SPECIFICATIONS**

**MAIN CHARACTERISTICS**

Measuring range: -30...+30 to 0...60°C  
Output: floating change-over contact  
Switching differential: adjustable/  
not adjustable  
EN60730-1/ EN60730-2-9: Typ 2.B.H

**ACCURACY**

Repeatability sensor: ± 0.5 % FS typ.  
Scale: ± 2 % FS typ.  
Switching differential typ.  
Microswitch  
10 (not adjustable): 0.3°C  
11 (not adjustable): 0.7°C  
21 (not adjustable): 0.7°C  
25 (adjustable): 0.7...6°C

**MICROSWITCH**

Rating: see table  
Resistance of Insulation: > 2 MΩ  
Dielectric strength: 1.25 kV terminal ground  
Life time (mechanical)  
Microswitch 10/11/25: 20 Mio. cycles  
Microswitch 21: 0.5 Mio. cycles

**ELECTRICAL CONNECTION**

Screwed cable gland: M20x1.5  
Cable-Ø 4...10 mm  
Terminal screw: 3 x 1...2.5 mm<sup>2</sup>

**ENVIRONMENTAL CONDITIONS**

Operating temperature: see ordering  
information  
Storage temperature  
Range ≤ +40°C: -30...+50°C  
Range > +40°C: -30...+85°C  
Protection: IP65  
Humidity: max.95 % relative

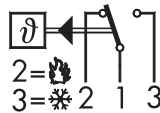
**MECHANICAL DATA**

Material  
Sensor  
Housing: see ordering information  
Filling: liquid  
Housing: AlSi9Cu3, coated  
Screwed cable gland: brass nickel plated  
Installation: any position  
Weight: ~ 950 g

**ELEKTRISCHE DATEN SCHALTER / SPÉCIFICATIONS ÉLECTRIQUES DE L'INTERRUPTEUR / ELECTRICAL DATA SWITCH**

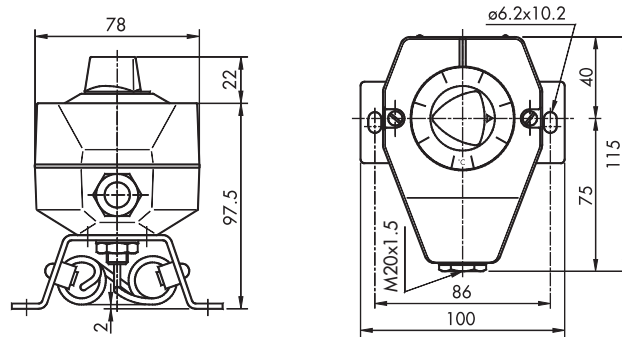
Typ Type Type	Merkmale Caractéristiques Features	Schaltleistung <sup>4)</sup> Pouvoir de coupure Rating	
		AC	DC
10	Kleine Schaltdifferenz Interrupteur à petit différentiel Small switching differential	125 V 10 (1.5) A 250 V 10 (1.25) A	250 V 0.2 (0.02) A 125 V 0.4 (0.03) A 30 V 2 (1) A 14 V 15 (2.5) A
11	Mittlere Schaltdifferenz Interrupteur à moyen différentiel Average switching differential	125 V 15 (1.5) A 250 V 15 (1.25) A 500 V 10 (0.75) A	250 V 0.25 (0.03) A 125 V 0.5 (0.05) A 30 V 6 (1.5) A 14 V 15 (2.5) A
25	Verstellbare mittlere Schaltdifferenz Interrupteur à différentiel moyen réglable Adjustable standard switching differential		
21	Mit Goldkontakten, geeignet für eigensichere Schaltkreise Avec contacts dorés, approprié aux circuits de contrôle à sécurité intrinsèque Gold plated contacts, suitable for intrinsically safe control circuits	24 V 0.01 (0.01) A 12 V 1 (1) A 5 V 2 (2) A	24 V 0.01 (0.01) A 12 V 1 (1) A 5 V 2 (2) A

<sup>2)</sup> Ohmsche Last (Induktive Last)  
Charge ohmique (Charge inductive)  
Resistive Load (Inductive Load)

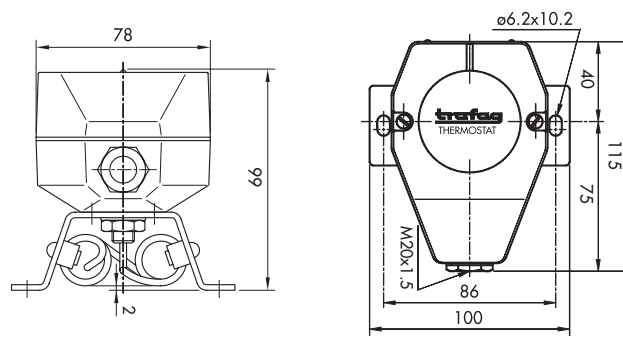


409/419

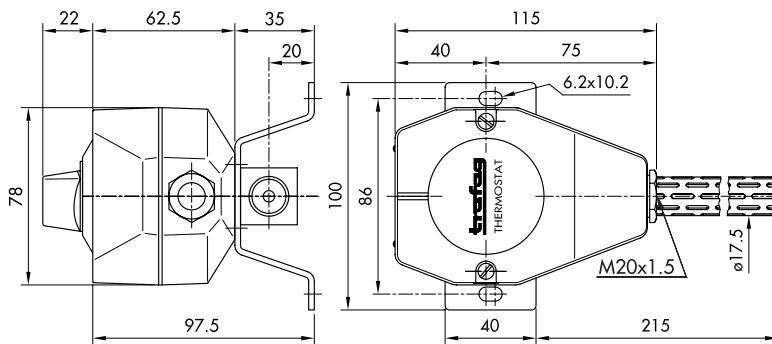
**MASSBILDER / COTES D'ENCOMBREMENT / DIMENSIONS**



409.XXXX.XX.52X.27...

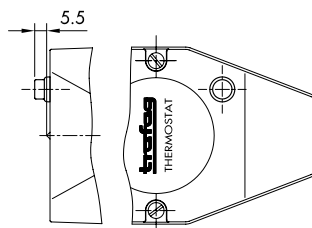


419.XXXX.XX.52X.27...



409/419.XXXX.XX.42X.27.2743.0215...

**ZUBEHÖR / ACCESSOIRES / ACCESSORIES**



... 14 ...