

**ANWENDUNGEN**

- ◇ Schiffbau
- ◇ Motorenbau
- ◆ Schienenfahrzeuge
- ◆ Maschinenbau
- ◇ Hydraulik
- ◇ HLK
- ◇ Kältetechnik
- ◇ Prozess Techn.
- ◇ Wasseraufbereitung
- ◇ Autoindustrie
- ◇ Prüfstände
- ◇ Ex
- ◇ Lebensmittelindustrie
- ◇ Autoklaven

**APPLICATIONS**

- ◇ Construction navale
- ◇ Constr. de moteurs
- ◆ Véhicules sur rail
- ◆ Machines-outils
- ◇ Hydraulique
- ◇ CVC
- ◇ Réfrigération
- ◇ Techn. de procédés
- ◇ Traitement de l'eau
- ◇ Industrie automobile
- ◇ Banc d'essai à frein
- ◇ Ex
- ◇ Industrie alimentaire
- ◇ Autoclave

**APPLICATIONS**

- ◇ Shipbuilding
- ◇ Engine manufacturing
- ◆ Railways
- ◆ Machine tools
- ◇ Hydraulics
- ◇ HVAC
- ◇ Refrigeration
- ◇ Process technology
- ◇ Water treatment
- ◇ Automotive industry
- ◇ Test benches
- ◇ Ex
- ◇ Food Industry
- ◇ Autoclaves



**HAUPTMERKMALE**

**Industrie-Thermostat mit Fernfühler**

- ◆ Messbereich: -30...+40 bis +70...+350°C
- ◆ Ausgang: potentialfreier Umschaltkontakt
- ◆ Schaltdifferenz: einstellbar/  
nicht einstellbar
- ◆ Reproduzierbarkeit: ± 0.5 % d.S. typ.
- ◆ Skalengenauigkeit: ± 2 % d.S. typ.
- ◆ EN60730-1/ EN60730-2-9: Typ 2.B.H

**CARACTÈRES DISTINCTIFS**

**Thermostat d'industrie avec sonde à distance**

- ◆ Plage de mesure: -30...+40 à +70...+350°C
- ◆ Sortie: inverseur libre de potentiel
- ◆ Différentiel de l'interrupteur: ajustable/  
non ajustable
- ◆ Précision reproductibilité: ± 0.5 % E.M. typ.
- ◆ Précision de l'échelle: ± 2 % E.M. typ.
- ◆ EN60730-1/ EN60730-2-9: Typ 2.B.H

**MAIN CHARACTERISTICS**

**Industrial thermostat with remote sensor**

- ◆ Measuring range: -30...+40 to +70...+350°C
- ◆ Output: floating change-over contact
- ◆ Switching differential: adjustable/  
not adjustable
- ◆ Repeatability: ± 0.5 % FS typ.
- ◆ Scale Accuracy: ± 2 % FS typ.
- ◆ EN60730-1/ EN60730-2-9: Typ 2.B.H

**VORTEILE**

- ◆ Kompakte Bauform
- ◆ Robustes Gehäuse
- ◆ Schutzart IP65
- ◆ Beliebige Einbaulage

**AVANTAGES PRINCIPAUX**

- ◆ Construction compacte
- ◆ Boîtier robuste
- ◆ Protection IP65
- ◆ Montage toutes positions

**MAIN FEATURES**

- ◆ Compact design
- ◆ Rugged housing
- ◆ Protection IP65
- ◆ Any mounting position

**BESTELLINFORMATION / INFORMATION POUR LA COMMANDE / ORDERING INFORMATION**

**Lager Code** (kurze Lieferzeit)/ **Codification stock** (délai de livraison bref)/ **Code for stock products** (short delivery time): **I/IS** (z.B./ Ex./e.g: IS150)

☞ siehe Katalog/ voir catalogue/ see catalogue: „Standard Products“

**Varianten Code/ Codification de variantes/ Custom build code**

XXX XXXX XXX XX XXXX.XXXX XX

Aussenverstellung/ Ajustable extern/ External adjustment

404

Innenverstellung/ Ajustable intern/ Internal adjustment

414

<b>Mikroschalter</b>	Kleine Schaltdifferenz/ Interrupteur à petit différentiel/ Small switching differential	10
<b>Microrupteur</b>	Mittlere Schaltdifferenz/ Interrupteur à moyen différentiel/ Average switching differential	11
<b>Microswitch</b>	Mit vergoldeten Kontakten/ Avec contacts dorés/ With gold plated contacts	21
	Verstellbare grosse Schaltdifferenz/ Interrupteur à grand différentiel réglable/ Adjustable large switching differential	124
	Verstellbare mittlere Schaltdifferenz/ Interrupteur à différentiel moyen réglable/ Adjustable standard switching differential	125

<sup>1)</sup> Schaltdifferenz/ Différentiel de l'interrupteur/ Switching differential: einstellbar/ ajustable/ adjustable

<b>Bereich</b>	-30 ... +40	Fühler	50	<b>01</b>	<b>Bereich</b>	-10 ... +80	Fühler	85	<b>95</b>
<b>Plage</b>	-10 ... +25	Sonde	60	<b>07</b>	<b>Plage</b>	+5 ... +95	Sonde	105	<b>20</b>
<b>Range</b>	0 ... +35	Sensor	70	<b>09</b>	<b>Range</b>	+20 ... +110	Sensor	115	<b>23</b>
	+10 ... +45		85	<b>11</b>		+20 ... +150		165	<b>31</b>
[°C]	+10 ... +80	max. [°C]	100	<b>13</b>	[°C]	+20 ... +230	max. [°C]	250	<b>24</b>
	+15 ... +30		60	<b>17</b>		+40 ... +300		330	<b>53</b>
	-10 ... +35		70	<b>94</b>		+70 ... +350		380	<b>54</b>

Fühler Sonde Sensor	[mm] ø	Rostfreier Stahl Acier inoxydable Stainless steel	Kupfer Cuivre Copper	Kupfer vernickelt Cuivre nickelé Copper nickel plated
Bereich/Plage/Range				
01, 07, 09, 11, 13, 17	4.7 7 9	<b>421</b>	<b>412</b> <b>422</b> <b>432</b>	<b>413</b> <b>423</b> <b>433</b>
94, 95, 20, 23, 31	4.7 7 9	<b>311</b> <b>321</b> <b>331</b>	<b>312</b> <b>322</b> <b>332</b>	<b>313</b> <b>323</b> <b>333</b>
24, 53, 54	4.7 7 9	<b>111</b> <b>121</b> <b>131</b>	<b>112</b> <b>122</b> <b>132</b>	<b>113</b> <b>123</b> <b>133</b>

siehe Datenblatt/ voir spécification/ see specification: H72114/ H72163

<b>Befestigung</b>	Für frei verlegtes Kapillarrohr, mögliche Nr.	
<b>Fixation</b>	Possible No. pour tube capillaire à monter libre	10, 16, 17, 27
<b>Fixing</b>	For remote sensing version, Possible No.	
	Für Montage direkt auf Schutzrohr, mögliche Nr.	
	Possible No. pour montage direct sur doigt de gant	12, 13, 14, 18
	For direct mounting version, Possible No.	

siehe Datenblatt/ voir spécification/ see specification: H72106

<b>Schutzrohr</b>		
<b>Doigt de gant</b>	siehe Datenblatt/ voir spécification/ see specification: H72114/ H72163	XXXX.XXXX
<b>Protection tube</b>		

<b>Zubehör</b>	Signallampe/ Lampe de signalisation/ Signal lamp	14
<b>Accessoires</b>	Schaltpunkt Arretierung/ Arrêtage du point de consigne/ Set blocking (nur/ seulement/ only 414)	15
<b>Accessories</b>	Kondensator/ Condensateur/ Condensator über/ sur/ over Pin 1 – 2	12
	Kondensator/ Condensateur/ Condensator über/ sur/ over Pin 1 – 4	13
	Kondensatoren / Condensateurs / Condensators über/ sur/ over Pin 1 – 2/ 1 – 4	23
	Bahn-Ausführung/ Exécution ferroviaire/ Railway version (UIC 616)	28
	Aussenanwendung (belüftet)/ Installation en extérieur (aérer)/ Outdoor usage (aeration)	44
	Kapillarrohrschutz/ Protection tube capillaire/ Capillary tube protection	
	Metallschlauch/ Tuyau de métal/ flexible metal tube Ms vernickelt/ Laiton nickelé/ Brass nickel plated	90
	Metallschlauch/ Tuyau de métal/ flexible metal tube 1.4541/ V2A	91
	PVC-Schlauch/ Tuyau de PVC/ PVC tube	92
<b>Kapillarrohrlänge</b>	bis 5000 [mm] lieferbar (Angabe entfällt, bei direkter Schutzrohrbefestigung)	
<b>Longueur de tube capillaire</b>	disponible jusqu'à 5000 [mm] (sans spécification, si le doigt de gant est monté directement à l'instrument)	
<b>Capillary tube length</b>	available upto 5000 [mm] (without specification when protection tube is mounting on the instrument)	L = XXXX



Trafag entwickelt und produziert auch speziell auf Ihre Bedürfnisse zugeschnittene Produkte. Bitte fragen Sie uns an.  
Trafag développe et fabrique des produits adaptés à vos besoins spécifiques en se basant sur votre cahier des charges. Contactez-nous s.v.p.  
Trafag develops and manufactures customized products according to your specifications to meet your requirements. Please contact us.

ÄNDERUNGEN VORBEHALTEN - SOUS RÉSERVE DE MODIFICATIONS - SUBJECT TO CHANGE

**SPEZIFIKATIONEN**

**HAUPTMERKMALE**

Messbereich: -30...+40 bis +70...+350°C  
Ausgang: potentialfreier Umschaltkontakt  
Schaltdifferenz: einstellbar/  
nicht einstellbar  
EN60730-1/ EN60730-2-9: Typ 2.B.H

**GENAUIGKEIT**

Reproduzierbarkeit Fühler: ± 0.5 % d.S. typ.  
Skala: ± 2 % d.S. typ.  
Schaltdifferenz: siehe Tabelle  
Schaltpunkt: Temperaturkompensiert mit  
Bimetall-Schalthebel

**MIKROSCHALTER**

Schaltleistung: siehe Tabelle  
Isolationswiderstand: > 2 MΩ  
Spannungsfestigkeit: 1.25 kV gegenüber Masse  
Lebensdauer (mechanisch)  
Mikroschalter 10/11/25: 20 Mio. Lastspiele  
Mikroschalter 21: 0.5 Mio. Lastspiele  
Mikroschalter 24: 0.3 Mio. Lastspiele

**ELEKTRISCHER ANSCHLUSS**

Kabelverschraubung: M20x1.5  
Kabel-Ø 4...10 mm  
Schraubklemme: 3 x 1...2.5 mm<sup>2</sup>

**UMGEBUNGSBEDINGUNGEN**

Umgebungstemperatur  
Bereich ≤ +45°C: -30...+50°C  
Bereich +45...+250°C: -30...+70°C  
Bereich > +250°C: -10...+70°C  
(Achtung: Fühler darf die maximale Fühler-  
temperatur nicht überschreiten)  
Lagertemperatur  
Bereich ≤ +45°C: -30...+50°C  
Bereich > +45°C: -30...+85°C  
Schutzart: IP65  
Feuchtigkeit: max. 95 % relativ  
Vibration:  
5...25 Hz: ±1.6 mm  
25...100 Hz: 4g  
Schock: 50g/ 11ms

**MECHANISCHE DATEN**

Material  
Fühler  
Gehäuse: siehe Bestellinformation  
Füllung: flüssig  
Gehäuse: AlSi9Cu3, beschichtet  
Kabelverschraubung: Messing vernickelt  
Einbaulage: beliebig  
Gewicht: ~ 950 g

**SPÉCIFICATIONS**

**CARACTÈRES DISTINCTIFS**

Plage de mesure: -30...+40 à +70...+350°C  
Sortie: inverseur libre de potentiel  
Différentiel de l'interrupteur: ajustable/  
non ajustable  
EN60730-1/ EN60730-2-9: Typ 2.B.H

**PRÉCISION**

Reproductibilité capteur: ± 0.5% E.M. typ.  
Échelle: ± 2 % E.M. typ.  
Différentiel de l'interrupteur: voir tableau  
Seuil: Compensation thermique avec  
levier d'interrupteur bimétal

**MICRORUPTEUR**

Pouvoir de coupure: voir tableau  
Résistive d'isolation: > 2 MΩ  
Rigidité diélectrique: 1.25 kV contre la masse  
Durée de vie (mécanique)  
Microrupteur 10/11/25: 20 Mio. cycles  
Microrupteur 21: 0.5 Mio. cycles  
Microrupteur 24: 0.3 Mio. cycles

**CONNECTION ÉLECTRIQUE**

Presse-étoupe: M20x1.5  
Câble-Ø 4...10 mm  
Borne à vis: 3 x 1...2.5 mm<sup>2</sup>

**CONDITIONS D'ENVIRONNEMENT**

Température ambiante  
Plage ≤ +45°C: -30...+50°C  
Plage +45...+250°C: -30...+70°C  
Plage > +250°C: -10...+70°C  
(Important: Sonde ne doit pas dépasser le  
maximum de la température de sonde)  
Température de stockage  
Plage ≤ +45°C: -30...+50°C  
Plage > +45°C: -30...+85°C  
Protection: IP65  
Humidité: max. 95 % relatif  
Vibration:  
5...25 Hz: ±1.6 mm  
25...100 Hz: 4g  
Choc: 50g/ 11 ms

**SPÉCIFICATIONS MÉCANIQUES**

Matière  
Capteur  
Boîtier: voir information de commande  
Remplissage: liquide  
Boîtier: AlSi9Cu3, vernis  
Presse-étoupe: laiton nickelé  
Montage: toute position  
Poids: ~ 950 g

**SPECIFICATIONS**

**MAIN CHARACTERISTICS**

Measuring range: -30...+40 to +70...+350°C  
Output: floating change-over contact  
Switching differential: adjustable/  
not adjustable  
EN60730-1/ EN60730-2-9: Typ 2.B.H

**ACCURACY**

Repeatability sensor: ± 0.5 % FS typ.  
Scale: ± 2 % FS typ.  
Switching differential typ. see table  
Switch point: Temperature compensated  
with bimetal switch lever

**MICROSWITCH**

Rating: see table  
Resistance of Insulation: > 2 MΩ  
Dielectric strength: 1.25 kV terminal ground  
Life time (mechanical)  
Microrupteur 10/11/25: 20 Mio. cycles  
Microswitch 21: 0.5 Mio. cycles  
Microswitch 24: 0.3 Mio. cycles

**ELECTRICAL CONNECTION**

Screwed cable gland: M20x1.5  
Cable-Ø 4...10 mm  
Screw terminal: 3 x 1...2.5 mm<sup>2</sup>

**ENVIRONMENTAL CONDITIONS**

Ambient temperature  
Range ≤ +45°C: -30...+50°C  
Range +45...+250°C: -30...+70°C  
Range > + 250°C: -10...+70°C  
(important: Temperature at sensor may not  
exceed maximum sensortemperature)  
Storage temperature  
Range ≤ +45°C: -30...+50°C  
Range > +45°C: -30...+85°C  
Protection: IP65  
Humidity: max.95 % relative  
Vibration:  
5...25 Hz: ±1.6 mm  
25...100 Hz: 4g  
Shock: 50g/ 11 ms

**MECHANICAL DATA**

Material  
Sensor  
Housing: see ordering information  
Filling: liquid  
Housing: AlSi9Cu3, coated  
Screwed cable gland: brass nickel plated  
Installation: any position  
Weight: ~ 950 g

**SCHALTDIFFERENZ (typ.) / DIFFÉRENTIEL DE L'INTERRUPTEUR (typ.) / SWITCHING DIFFERENTIAL (typ.)**

Bereich/ Plage/ Range [°C]	-30 ... +40 -10 ... +25 0 ... +35 +15 ... +30 +10 ... +45 +10 ... +80	-10 ... +35 -10 ... +80 +5 ... +95 +20 ... +110	+20 ... +150	+20 ... +230	+40 ... +300 +70 ... +350	
<b>Mikroschalter</b>						
<b>Microrupteur</b>	<sup>2)</sup> 10	0.3	0.8	1.0	1.2	2.0
<b>Microswitch</b>	<sup>2)</sup> 11/21	0.7	2.0	2.5	3.0	4.0
	<sup>3)</sup> 24	4.0 ... 21	5.5 ... 26	7.0 ... 34	15 ... 65	18 ... 84
	<sup>3)</sup> 25	0.7 ... 10	2.0 ... 12	2.5 ... 16	3.0 ... 32	4.0 ... 40

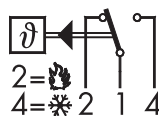
<sup>2)</sup> Schaltdifferenz [°C]:  
Différentiel de l'interrupteur [°C]:  
Switching differential [°C]:  
fester Wert, nicht einstellbar  
valeur fixe, non ajustable  
fixed value, not adjustable

<sup>3)</sup> Schaltdifferenz [°C]:  
Différentiel de l'interrupteur [°C]:  
Switching differential [°C]:  
einstellbarer Wert  
valeur ajustable  
adjustable value

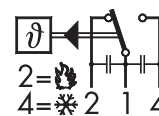
**ELEKTRISCHE DATEN SCHALTER / SPÉCIFICATIONS ÉLECTRIQUES DE L'INTERRUPTEUR / ELECTRICAL DATA SWITCH**

Typ Type Type	Merkmale Caractéristiques Features	Schaltleistung <sup>4)</sup> Pouvoir de coupure Rating	
		AC	DC
10	Kleine Schaltdifferenz Interrupteur à petit différentiel Small switching differential	125 V 10 (1.5) A 250 V 10 (1.25) A	250 V 0.2 (0.02) A 125 V 0.4 (0.03) A 30 V 2 (1) A 14 V 15 (2.5) A
11	Mittlere Schaltdifferenz Interrupteur à moyen différentiel Average switching differential	125 V 15 (1.5) A 250 V 15 (1.25) A 500 V 10 (0.75) A	250 V 0.25(0.03) A 125 V 0.5(0.05) A 30 V 6 (1.5) A 14 V 15 (2.5) A
25	Verstellbare mittlere Schaltdifferenz Interrupteur à différentiel moyen réglable Adjustable standard switching differential		
21	Mit Goldkontakten Avec contacts dorés Gold plated contacts	24 V 0.1(0.1)A 12 V 1 (1) A 5 V 2 (2) A	24 V 0.1(0.1)A 12 V 1 (1) A 5 V 2 (2) A
24	Verstellbare grosse Schaltdifferenz Interrupteur à grand différentiel réglable Adjustable large switching differential	125 V 15 (1.5) A 250 V 15 (1.25) A 500 V 10 (0.75) A	250 V 0.3 (0.2) A 125 V 0.75 (0.4) A 30 V 15 (1.5) A 14 V 15 (1.5) A

<sup>4)</sup> Ohmsche Last (Induktive Last)  
Charge ohmique (Charge inductive)  
Resistive Load (Inductive Load)

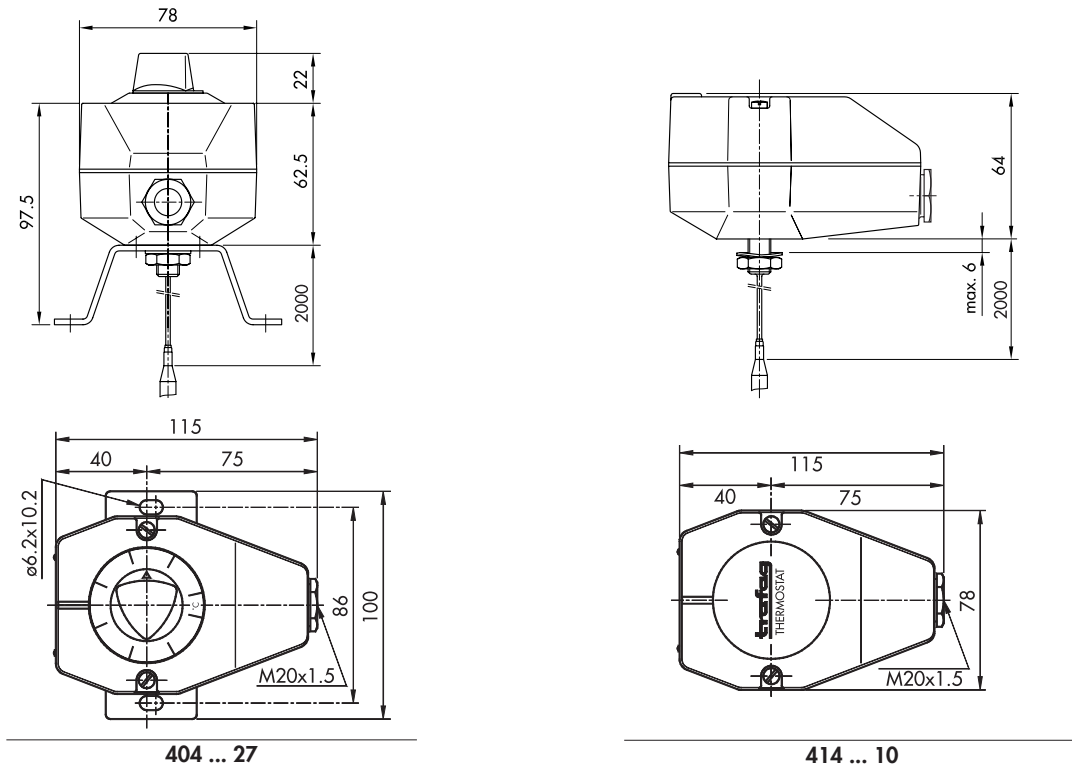


404/414



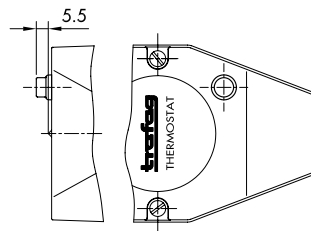
mit Zubehör/avec accessoires/with accessories 23

**MASSBILDER / COTES D'ENCOMBREMENT / DIMENSIONS**



404 ... 27

414 ... 10



Zubehör/ Accessoires/ Accesories 14