





**ANWENDUNG**

- ◆ Schiffbau
  -  ABS, BV, DNV, GL  
KRS, LRS, RINA,  
CCS
- ◆ Motorenbau
  - ◇ Schienenfahrzeuge
  - ◇ Maschinenbau
  - ◇ Hydraulik
  - ◇ HLK
  - ◇ Kältetechnik
  - ◇ Prozess Techn.
  - ◇ Wasseraufbereitung
  - ◇ Autoindustrie
  - ◇ Prüfstände
  - ◇ Ex
  - ◇ Lebensmittelindustrie
  - ◇ Autoklaven

**APPLICATIONS**

- ◆ Construction navale
  -  ABS, BV, DNV, GL  
KRS, LRS, RINA,  
CCS
- ◆ Constr. de moteurs
  - ◇ Véhicules sur rail
  - ◇ Machines-outils
  - ◇ Hydraulique
  - ◇ CVC
  - ◇ Réfrigération
  - ◇ Techn. de procédés
  - ◇ Traitement de l'eau
  - ◇ Industrie automobile
  - ◇ Banc d'essai à frein
  - ◇ Ex
  - ◇ Industrie alimentaire
  - ◇ Autoclavage

**APPLICATIONS**

- ◆ Shipbuilding
  -  ABS, BV, DNV, GL  
KRS, LRS, RINA,  
CCS
- ◆ Engine manufacturing
  - ◇ Railways
  - ◇ Machine tools
  - ◇ Hydraulics
  - ◇ HVAC
  - ◇ Refrigeration
  - ◇ Process technology
  - ◇ Water treatment
  - ◇ Automotive industry
  - ◇ Test benches
  - ◇ Ex
  - ◇ Food Industry
  - ◇ Autoclaves



**HAUPTMERKMALE**

- ◆ Sensor: Dünnschicht auf Stahl
- ◆ Messbereich: 0...1.0 bis 0...600 bar
- ◆ Ausgangssignal: 4...20 mA
- ◆ NLH (BSL durch 0): ± 0.3 % d.S. typ.

**CARACTÈRES DISTINCTIFS**

- ◆ Capteur: Couche mince sur acier
- ◆ Plage de mesure: 0...1.0 à 0...600 bar
- ◆ Signal de sortie: 4...20 mA
- ◆ NLH (BSL par 0): ± 0.3 % E.M. typ.

**MAIN CHARACTERISTICS**

- ◆ Sensor: Thin film on steel
- ◆ Measuring range: 0...1.0 to 0...600 bar
- ◆ Signal output: 4...20 mA
- ◆ NLH (BSL through 0): ± 0.3 % FS typ.

**VORTEILE**

- ◆ Hervorragende Langzeitstabilität
- ◆ Schutzart IP65
- ◆ EMV-Schutz, IEC 61000
- ◆ Unempfindlich gegen Druckspitzen und Wechsellasten

**AVANTAGES PRINCIPAUX**

- ◆ Excellent stabilité à long terme
- ◆ Protection IP65
- ◆ Protection CEM, CEI 61000
- ◆ Une résistance mécanique élevée

**MAIN FEATURES**



- ◆ Excellent long-term stability
- ◆ Protection IP65
- ◆ EMC protection, IEC 61000
- ◆ Insensitive to pressure peaks and dynamic pressure changes

**BESTELLINFORMATION / INFORMATION POUR LA COMMANDE / ORDERING INFORMATION**

**Lager Code** (kurze Lieferzeiten)/ **Numéro de stock** (délai de livraison bref)/ **Code for stock products** (short delivery time):

**N** (z.B./ Ex./e.g: N10.0)

 siehe Katalog:/ regardez catalogue:/ see catalogue: „Standard Products“

Varianten Code/ Numéro de variantes/ Custom build code			relativ/ relatif/ relative		XXXX	XX	XXXX	XX	XX	XX...
					<b>8202</b>					
<b>Bereich</b>	0 ... 1.0	<b>Überlast</b>	3	<b>Berstdruck</b>	100	<b>71</b>				
<b>Plage</b>	0 ... 1.6	<b>Surcharge admissible</b>	3	<b>Pression destruction</b>	100	<b>73</b>				
<b>Range</b>	0 ... 2.5	<b>Over pressure</b>	6	<b>Burst pressure</b>	100	<b>75</b>				
	0 ... 4.0		10		100	<b>76</b>				
	0 ... 6.0		15		100	<b>77</b>				
<b>[bar]</b>	0 ... 10	<b>[bar]</b>	20	<b>[bar]</b>	200	<b>78</b>				
	0 ... 16		32		200	<b>79</b>				
	0 ... 25		80		300	<b>80</b>				
	0 ... 40		80		300	<b>81</b>				
	0 ... 60		200		500	<b>82</b>				
	0 ... 100		200		500	<b>83</b>				
	0 ... 160		500		1000	<b>85</b>				
	0 ... 250		500		1000	<b>74</b>				
	0 ... 400		800		1500	<b>84</b>				
	0 ... 600		1000		2000	<b>86</b>				
Sonderbereich nach Kundenwunsch, z. B.: Plage selon spécification du client, p. ex.: Customised ranges on request, e.g.:					0 ... 12 bar	<b>XX</b>				
<b>Sensor</b>	relativ/ relative/ relative					<b>22</b>				
<b>Capteur</b>	absolut/ absolu/ absolute					<b>26</b>				
<b>Druckanschluss</b>	G 1/4"	innen/ femelle/ female				<b>10</b>				
<b>Raccord</b>	G 1/2"	aussen/ mâle/ male				<b>11</b>				
<b>Pressure connection</b>										
<b>Befestigung</b>	Befestigungsbügel									
<b>Fixation</b>	Bride de fixation									<b>31</b>
<b>Fixing</b>	Wall mounting bracket									
<b>Zubehör</b>	Kabelverschraubung für Schiffbau									
<b>Accessoires</b>	Connecteur avec marine passe-câble				DIN89280					
<b>Accessories</b>	Connector with marine cable gland									
					 M24x1.5 (Kabel/ Câble/ Cable-ø 14...16.5)	<b>27</b>				
					 M18x1.5 (Kabel/ Câble/ Cable-ø 8...10.5)	<b>40</b>				
	Kabelverschraubung für Kabel mit Abschirmgeflecht				Kabel					
	Raccord fileté pour câble avec écran				Câble ø 6...12mm					<b>28</b>
	Cable gland for screened cable				Cable					

**Dämpfungselemente und Snubber/ Élément d'amortissement à pointe de surpression et Snubber/ Damping elements and Snubber:**

siehe Datenblatt/ voir spécification /see specification sheet H72258



Trafag entwickelt und produziert auch speziell auf Ihre Bedürfnisse zugeschnittene Produkte. Bitte fragen Sie uns an.

Trafag développe et fabrique des produits adaptés à vos besoins spécifiques en se basant sur votre cahier des charges. Contactez-nous s.v.p.

Trafag develops and manufactures customer-engineered products according to your specifications to meet your requirements. Please contact us.

**SPEZIFIKATIONEN**

**HAUPTMERKMALE**

Sensor: Dünnfilm auf Stahl (s. Material)  
Messbereich: 0...1.0 bis 0...600 bar  
Ausgangssignal: 4...20 mA

**GENAUIGKEIT**

TEB @ -25...+85°C: ± 2 % d.S. typ.  
Genauigkeit @ +25°C: ± 0.5 % d.S. typ.  
NLH @ +25°C (BSL durch 0): ± 0.3 % d.S. typ.  
TK Nullpunkt und Spanne: ± 0.02 % d.S./K typ.  
Langzeitstabilität  
1 Jahr @ +25°C: ± 0.2 % d.S. typ.

**ELEKTRISCHE DATEN**

Ausgangssignal/Speisespannung  
4...20 mA: 24 (12...34) VDC  
Bürde: (U<sub>supply</sub> -12V)/20 mA  
Anstiegszeit: typ. 1 ms/ 10...90%  
Nenndruck

**UMGEBUNGSBEDINGUNGEN**

Betriebstemperatur: -25...+85°C  
Medientemperatur: -25...+125°C  
Schutzart: min. IP65  
Feuchtigkeit: max. 95% relativ  
Vibration: 6g (25...2000 Hz)  
Schock: 50g/11 ms

**EMV-SCHUTZ**

(Ausgangssignal: 4...20mA)

Emission: EN/IEC 61000-6-3  
Immunity: EN/IEC 61000-6-2

**MECHANISCHE DATEN**

Material  
Sensor: 1.4435/1.4548 (AISI316-L/630)  
Gehäuse: AlSi10Mg/ Epoxy beschichtet  
Dichtung: NBR 70°Sh  
Elektr. Anschluss: Schraubenklemme  
0.5...1.5 mm<sup>2</sup>  
Kabelverschraubung: M20x1.5  
Kabel-Ø 6...13 mm  
Anziehdrehmoment: 25 Nm  
Gewicht: ~ 520 g

**SPECIFICATIONS**

**CARACTÈRES DISTINCTIFS**

Capteur: Couche mince sur acier (voir matière)  
Plage de mesure: 0...1.0 à 0...600 bar  
Signal de sortie: 4...20 mA

**PRÉCISION**

TEB @ -25...+85°C: ± 2 % E.M. typ.  
Précision @ +25°C: ± 0.5 % E.M. typ.  
NLH @ +25°C (BSL par 0): ± 0.3 % E.M. typ.  
CT point zéro et écart: ± 0.02 % E.M./K typ.  
Stabilité à long terme  
1 année @ +25°C: ± 0.2 % E.M. typ.

**SPÉCIFICATIONS ÉLECTRIQUES**

Signal de sortie/Tension d'alimentation  
4...20 mA: 24 (12...34) VDC  
Charge: (U<sub>supply</sub> -12V)/20 mA  
Sensibilité de réponse: typ. 1 ms/ 10...90%  
pression nominale

**CONDITIONS D'ENVIRONNEMENT**

Température de service: -25...+85°C  
Température de médias: -25...+125°C  
Protection: min. IP65  
Humidité: 95% max. relatif  
Vibration: 6g (25...2000 Hz)  
Choc: 50g/11 ms

**CEM PROTECTION**

(Signal de sortie: 4...20mA)

Emission: EN/CEI 61000-6-3  
Immunité: EN/CEI 61000-6-2

**SPÉCIFICATIONS MÉCANIQUES**

Matière  
Capteur: 1.4435/1.4548(AISI316-L/630)  
Boîtier: AlSi10Mg/ Vernis avec époxy  
Joint: NBR 70°Sh  
Connexion électrique: borne à vis  
0.5...1.5 mm<sup>2</sup>  
Passe-câble à vis: M20x1.5  
Câble-Ø 6...13 mm  
Couple de serrage: 25 Nm  
Poids: ~ 520 g

**SPECIFICATIONS**

**MAIN CHARACTERISTICS**

Sensor: Thin film on steel (see material)  
Measuring range: 0...1.0 to 0...600 bar  
Signal output: 4...20 mA

**ACCURACY**

TEB @ -25...+85°C: ± 2 % FS typ.  
Accuracy @ +25°C: ± 0.5 % FS typ.  
NLH @ +25°C (BSL through 0): ± 0.3 % FS typ.  
TC zero point and span: ± 0.02 % FS/K typ.  
Long term stability  
1 year @ +25°C: ± 0.2 % FS typ.

**ELECTRICAL DATA**

Output/Supply voltage  
4...20 mA: 24 (12...34) VDC  
Load: (U<sub>supply</sub> -12V)/20 mA  
Rise time: typ. 1 ms/ 10...90%  
nominal pressure

**ENVIRONMENTAL CONDITIONS**

Operating temperature: -25...+85°C  
Media temperature: -25...+125°C  
Protection: min. IP65  
Humidity: max. 95% relative  
Vibration: 6g (25...2000 Hz)  
Shock: 50g/11 ms

**EMC PROTECTION**

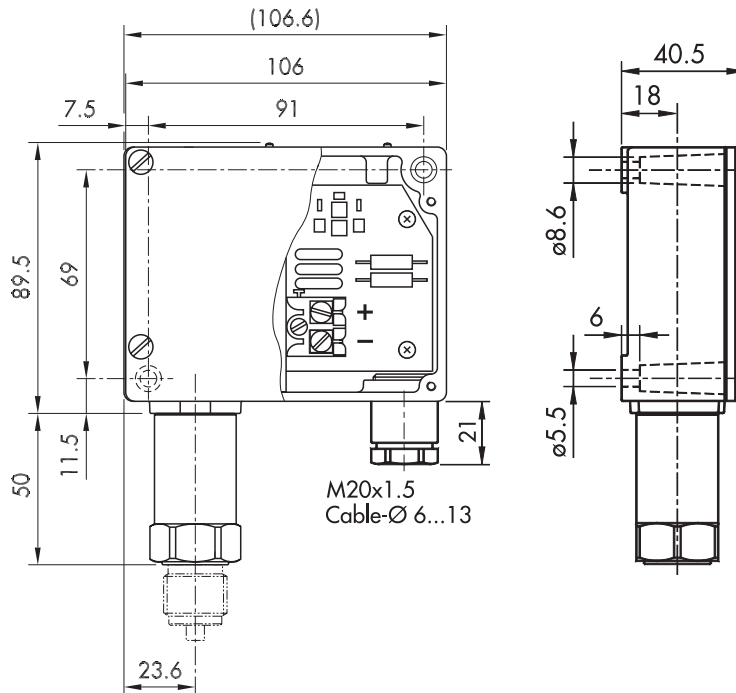
(Output: 4...20mA)

Emission: EN/IEC 61000-6-3  
Immunity: EN/IEC 61000-6-2

**MECHANICAL DATA**

Material  
Sensor: 1.4435/1.4548 (AISI316-L/630)  
Housing: AlSi10Mg/ Epoxy coated  
Seal: NBR 70°Sh  
Electrical connection: terminal screw  
0.5...1.5 mm<sup>2</sup>  
Screwed cable gland: M20x1.5  
Cable-Ø 6...13 mm  
Mounting torque: 25 Nm  
Weight: ~ 520 g

**MASSBILDER / COTES D'ENCOMBREMENT / DIMENSIONS**



**ELEKTRISCHER ANSCHLUSS / CONNEXION ÉLECTRIQUE / ELECTRICAL CONNECTION**

