






ANWENDUNG

- ◆ Schiffbau
 ABS, BV, DNV, GL, KRS, LRS, RINA
- ◆ Motorenbau
 - ◇ Schienenfahrzeuge
 - ◇ Maschinenbau
 - ◇ Hydraulik
 - ◇ HLK
 - ◇ Kältetechnik
 - ◇ Prozess Techn.
 - ◇ Wasseraufbereitung
 - ◇ Autoindustrie
 - ◇ Prüfstände
 - ◇ Ex
 - ◇ Lebensmittelindustrie
 - ◇ Autoklaven

APPLICATIONS

- ◆ Construction navale
 ABS, BV, DNV, GL, KRS, LRS, RINA
- ◆ Constr. de moteurs
 - ◇ Véhicules sur rail
 - ◇ Machines-outils
 - ◇ Hydraulique
 - ◇ CVC
 - ◇ Réfrigération
 - ◇ Techn. de procédés
 - ◇ Traitement de l'eau
 - ◇ Industrie automobile
 - ◇ Banc d'essai à frein
 - ◇ Ex
 - ◇ Industrie alimentaire
 - ◇ Autoclavage

APPLICATIONS

- ◆ Shipbuilding
 ABS, BV, DNV, GL, KRS, LRS, RINA
- ◆ Engine manufacturing
 - ◇ Railways
 - ◇ Machine tools
 - ◇ Hydraulics
 - ◇ HVAC
 - ◇ Refrigeration
 - ◇ Process technology
 - ◇ Water treatment
 - ◇ Automotive industry
 - ◇ Test benches
 - ◇ Ex
 - ◇ Food Industry
 - ◇ Autoclaves



HAUPTMERKMALE

- ◆ Sensor: Dickschicht auf Keramik
- ◆ Messbereich: 0...1 bis 0...250 bar
- ◆ Ausgangssignal: 4...20 mA
- ◆ NLH (BSL durch 0): ± 0.3 % d.S. typ.

CARACTÈRES DISTINCTIFS

- ◆ Capteur: Film épais sur céramique
- ◆ Plage de mesure: 0...1 à 0...250 bar
- ◆ Signal de sortie: 4...20 mA
- ◆ NLH (BSL par 0): ± 0.3 % E.M. typ.

MAIN CHARACTERISTICS

- ◆ Sensor: Thick film on ceramic
- ◆ Measuring range: 0...1 to 0...250 bar
- ◆ Signal output: 4...20 mA
- ◆ NLH (BSL through 0): ± 0.3 % FS typ.

VORTEILE

- ◆ Wirtschaftlich
- ◆ Gute Medienverträglichkeit
- ◆ EMV-Schutz, IEC 61000
- ◆ Absolut- oder Relativmessung

AVANTAGES PRINCIPAUX

- ◆ Economique
- ◆ Bonne compatibilité des médias
- ◆ Protection CEM, CEI 61000
- ◆ Pression absolue ou relative

MAIN FEATURES

- ◆ Economical
- ◆ Optimum media compatibility
- ◆ EMC Protection, IEC 61000
- ◆ Absolute or relative measurement

BESTELLINFORMATION / INFORMATION POUR LA COMMANDE / ORDERING INFORMATION


Lager Code (kurze Lieferzeiten)/ **Numéro de stock** (délai de livraison bref)/ **Code for stock products** (short delivery time):

ECON

 siehe Katalog:/ regardez catalogue:/ see catalogue: „Standard Products“

(z.B./ Ex./e.g: ECON16.0A)

| Varianten Code/ Numéro de variantes/ Custom build code | | | | XXXX | XX | XXXX | XX | XX | XX |
|--|--|--------------------------------|--|-----------------------------|-----------|-----------|----|----|-----------|
| | | | | 8498 | | | | | |
| Bereich | 0 ... 1.0 | Überdruck | max. 4 | Berstdruck | 5 | 71 | | | |
| Plage | 0 ... 1.6 | Surpression | 4 | Pression destruction | 5 | 73 | | | |
| Range | 0 ... 2.5 | Over pressure | 6 | Burst pressure | 7.5 | 75 | | | |
| | 0 ... 4.0 | | 10 | | 12 | 76 | | | |
| [bar] | 0 ... 6.0 | [bar] | 15 | [bar] | 18 | 77 | | | |
| | 0 ... 10.0 | | 25 | | 30 | 78 | | | |
| | 0 ... 16.0 | | 40 | | 48 | 79 | | | |
| | 0 ... 25.0 | | 60 | | 75 | 80 | | | |
| | 0 ... 40.0 | | 80 | | 120 | 81 | | | |
| | 0 ... 60.0 | | 120 | | 180 | 82 | | | |
| | 0 ... 100.0 | | 200 | | 300 | 83 | | | |
| | 0 ... 160.0 | | 320 | | 480 | 85 | | | |
| | 0 ... 250.0 | | 500 | | 750 | 74 | | | |
| Absolut-Bereiche/ Plages absolue/ Absolute ranges ≤ 60 bar | | | | | | | | | |
| Sonderbereich nach Kundenwunsch, z. B.: | | | | | | | | | |
| Plage à spécifier par le client, p. ex.: -1 ... +4 bar XX | | | | | | | | | |
| Customized ranges on request, e.g.: | | | | | | | | | |
| Sensor | relativ/ relatif /relative (Druckanschl./ Racc. de pression/ Pressure conn.:1.4435) | | | 29 | | | | | |
| Capteur | absolut/ absolue/ absolute (Druckanschl./ Racc. de pression/ Pressure conn.:1.4435) | | | 49 | | | | | |
| Sensor | | | | | | | | | |
| Druckanschluss | G 1/4" | innen/ femelle/ female | | 10 | | | | | |
| Raccord de pression | G 1/4" | aussen/ mâle/ male | | 17 | | | | | |
| Pressure connection | NPT 1/4" | aussen/ mâle/ male | | 30 | | | | | |
| | 7/16-20UNF | aussen/ mâle/ male | DIN3866 | 18 | | | | | |
| | 7/16-20UNF | innen/ femelle/ female | DIN3866; Ventilöffner/ Valve repos/ Valve opener | 24 | | | | | |
| Ausführung | Gerätestecker/ Embase mâle/ Male electrical plug | | DIN43650-A | (Mat.: PA) | 04 | | | | |
| Exécution | | | M12x1, 5-pol. | (Mat.: PA) | 35 | | | | |
| Execution | | | | | | | | | |
| Ausgangssignal | Output | Load resistance | I _{SUPPLY} | U _{SUPPLY} | | | | | |
| Signal de sortie | 4 ... 20 mA | (U _{Supply} -9V)/20mA | | 9 ... 32 V DC | | | | | 29 |
| Output | | | | | | | | | |
| Zubehör | O-Ring | | | FKM | 61 | | | | |
| Assosaires | | | | CR | 62 | | | | |
| Accessories | | | | EPDM | 63 | | | | |
| | Druckspitzendämpfung/ Élément d'amortissement à pointe de surpression/ Pressure peak damping element | | | ø 0.3 mm | 43 | | | | |
| | | | | ø 0.5 mm | 45 | | | | |
| | | | | ø 1.0 mm | 40 | | | | |
| | Kabeldose/ Fiche femelle/ Female electrical connector | | | DIN43650-A | 58 | | | | |
| | | | | M12x1, 5-pol. | 33 | | | | |

 Trafag entwickelt und produziert auch speziell auf Ihre Bedürfnisse zugeschnittene Produkte. Bitte fragen Sie uns an.
Trafag développe et fabrique des produits adaptés à vos besoins spécifiques en se basant sur votre cahier des charges. Contactez-nous s.v.p.
Trafag develops and manufactures customer-engineered products according to your specifications to meet your requirements. Please contact us.

SPEZIFIKATIONEN

HAUPTMERKMALE

Sensor: Dickschicht auf Keramik (s. Material)
Messbereich: 0...1 bis 0...250 bar
Ausgangssignal: 4...20 mA

GENAUIGKEIT

TEB @ -25...+85°C: ± 3.0 % d.S. typ.
Genauigkeit @ +25°C: ± 0.5 % d.S. typ.
NLH @ +25°C (BSL durch 0)
≤ 160 bar: ± 0.3 % d.S. typ.
> 160 bar: ± 0.5 % d.S. typ.
TK Nullpunkt und Spanne: ± 0.03 % d.S./K typ.
Langzeitstabilität
1 Jahr @ +25°C: ± 0.3 % d.S. typ.

ELEKTRISCHE DATEN

Ausgangssignal/ Speisespannung
4...20 mA: 24 (9...32) VDC
Anstiegszeit: typ. 1 ms/ 10...90%
Nenndruck

UMGEBUNGSBEDINGUNGEN

Betriebstemperatur -25°...+85°C
Medientemperatur
< 60 bar: -25°...+85°C
> 60 bar: -10°...+85°C
Schutzart: ¹⁾ min. IP65
Feuchtigkeit: max. 95% relativ
Vibration: 4g (10...2000 Hz)
Stoß: 50g/ 11 ms

EMV-SCHUTZ

(Ausgangssignal: 4...20mA)

Emission: EN/IEC 61000-6-3
Immunity: EN/IEC 61000-6-2

MECHANISCHE DATEN

Material
Sensor: Keramik, Al₂O₃(96%)
Druckanschluss: 1.4435 (ÄISI316L)
Gehäuse: wie Druckanschluss
O-Ring
(medienberührend): FKM 70°Sh (Standard)
CR, EPDM
Gerätestecker: siehe Bestellinformation
Anziehdrehmoment: 15...20 Nm
Gewicht: ~ 110 g

SPÉCIFICATIONS

CARACTÈRES DISTINCTIFS

Capteur: Film épais sur céramique
(voir matière)
Plage de mesure: 0...1 à 0...250 bar
Signal de sortie: 4...20 mA

PRÉCISION

TEB @ -25...+85°C: ± 3.0 % E.M. typ.
Précision @ +23°C: ± 0.5 % E.M. typ.
NLH @ +25°C (BSL par 0)
≤ 160 bar: ± 0.3 % E.M. typ.
> 160 bar: ± 0.5 % E.M. typ.
CT point zéro et écart: ± 0.03 % E.M./K typ.
Stabilité à long terme
1 année @ +25°C: ± 0.3 % E.M. typ.

SPÉCIFICATIONS ÉLECTRIQUES

Signal de sortie/ Tension d'alimentation
4...20 mA: 24 (9...32) VDC
Sensibilité de réponse: typ. 1 ms/ 10...90%
pression nominale

CONDITIONS D'ENVIRONNEMENT

Température de service -25°...+85°C
Température de médias
< 60 bar: -25°...+85°C
> 60 bar: -10°...+85°C
Protection: ¹⁾ min. IP65
Humidité: 95% max. relatif
Vibration: 4g (10...2000 Hz)
Choc: 50g/ 11 ms

CEM PROTECTION

(Signal de sortie: 4...20mA)

Emission: EN/CEI 61000-6-3
Immunité: EN/CEI 61000-6-2

SPÉCIFICATIONS MÉCANIQUES

Matière
Capteur: Céramique, Al₂O₃(96%)
Raccord de pression: 1.4435 (ÄISI316L)
Boîtier: comme raccord de pression
O-Ring
(contact. de médias): FKM 70°Sh (Standard)
CR, EPDM
Embase mâle: voir information pour la
commande
Couple de serrage: 15...20 Nm
Poids: ~ 110 g

SPECIFICATIONS

MAIN CHARACTERISTICS

Sensor: Thick film on ceramic (see material)
Measuring range: 0...1 to 0...250 bar
Signal output: 4...20 mA

ACCURACY

TEB @ -25...+85°C: ± 3.0 % FS typ.
Accuracy @ +25°C: ± 0.5 % FS typ.
NLH @ +25°C (BSL through 0)
≤ 160 bar: ± 0.3 % FS typ.
> 160 bar: ± 0.5 % FS typ.
TC zero point and span: ± 0.03 % FS/K typ.
Long term stability
1 year @ +25°C: ± 0.3 % FS typ.

ELECTRICAL DATA

Output/ Supply voltage
4...20 mA: 24 (9...32) VDC
Rise time: typ. 1 ms/ 10...90%
nominal pressure

ENVIRONMENTAL CONDITIONS

Operating temperature -25°...+85°C
Media temperature
< 60 bar: -25°...+85°C
> 60 bar: -10°...+85°C
Protection: ¹⁾ min. IP65
Humidity: max. 95% relative
Vibration: 4g (10...2000 Hz)
Shock: 50g/ 11 ms

EMC PROTECTION

(Output: 4...20mA)

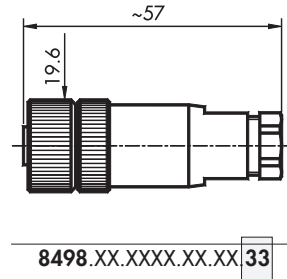
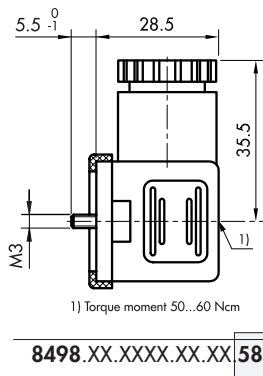
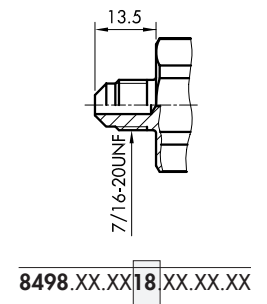
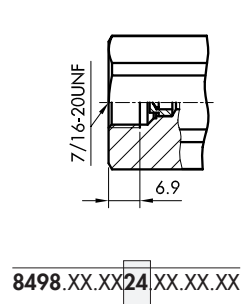
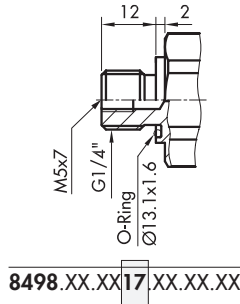
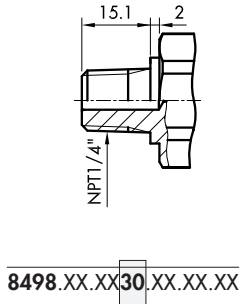
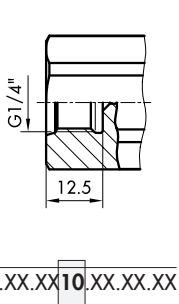
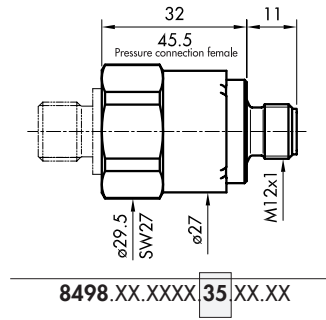
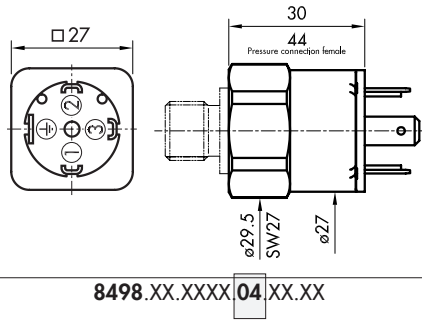
Emission: EN/IEC 61000-6-3
Immunity: EN/IEC 61000-6-2

MECHANICAL DATA

Material
Sensor: Ceramic, Al₂O₃(96%)
Pressure connection: 1.4435 (ÄISI316L)
Housing: as pressure connection
O-Ring
(media contacting): FKM 70°Sh (Standard)
CR, EPDM
Male electrical plug: see ordering
information
Mounting torque: 15...20 Nm
Weight: ~ 110 g

¹⁾ nur mit vorschriftsmässig montierter Kabeldose gültig/ valable seulement avec fiche femelle montée selon instructions/ provided female connector is mounted according to instructions

MASSBILDER / COTES D'ENCOMBREMENT / DIMENSIONS



ELEKTRISCHER ANSCHLUSS / RACCORDEMENT ÉLECTRIQUE / ELECTRICAL CONNECTION

| Schutzart/ protection ¹⁾ | IP65 ¹⁾ | IP67 ¹⁾ |
|--|-----------------------------|------------------------------|
| Ausführung Exécution Execution | DIN 43650-A 04 | M12x1 5-pol. 35 |
| Ausgangssignal Signal de sortie Output | | |
| | 2 1 | 4 1 5 |
| 8498.XX.2XXX.XX. 29 | | |

¹⁾ nur mit vorschriftsmässig montierter Kabeldose gültig
valable seulement avec fiche femelle montée selon instructions
provided female connector is mounted according to instructions